

TORK EL ALETLERİ KALİBRASYON MAKİNASI

UVE

Measurement Equipment



Otomasyonlu tork el aletleri kalibrasyon makinası, tüm tip ve modellerdeki tork el aletlerinin kalibrasyonunda kullanılacak özelliklere sahiptir. Tornavida tip tork el aletleri için özel üretilen aparat sisteme adapte edilebilir. Analog çıkışlı tüm tork sensörleri sistemde referans olarak kullanılabilir, dolayısı ile marka bağımlılığını ortadan kaldırır.

İsteğe bağlı olarak değişik kapasitelerde tasarlanıp üretilebilir.

Hareket servo motor ile sağlanır. Hız ve mesafe kontrolü çok hassas sağlanabilir. Manuel uygulamalarda üç adet saat yönü, üç adet de saat yönü tersinde hız ayarlaması yapılarak kalibrasyon gerçekleştirilebilir.

Tork el aletleri kalibrasyon sistemi UveSoft yazılımı ile otomatik ve yarı otomatik kalibrasyon yapmaya imkan sağlar.

Yazılım sayesinde hem işçilik maliyetleri düşer, hem kalibrasyon süreleri azalır hem de standartların şartlarını en doğru şekilde yerine getirme imkanı sağlar.

Kalibrasyon sonucunda referans sensörde tespit edilen hataları, düzelterek kullanımına imkan sağlar. Aşırı yük kontrolü yaparak, referansları aşırı yük riskinden korur.

Ulusal ve uluslararası standartların şartlarını sağlayacak şekilde prosedür hazırlamaya, standartların sınırlamalarını ve zorunluluklarını yerine getirebilecek özelliklere sahiptir.

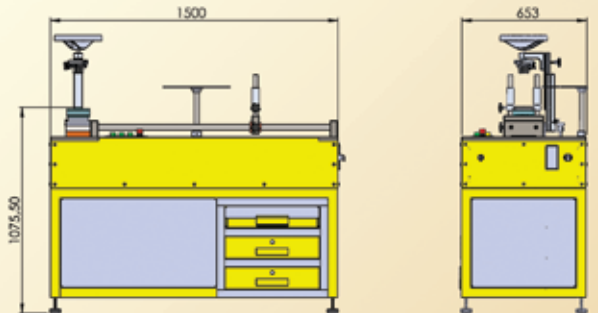
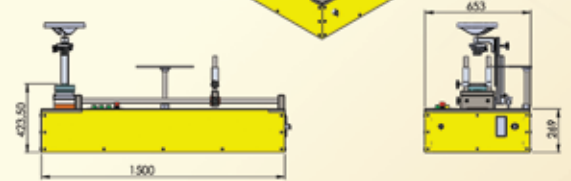
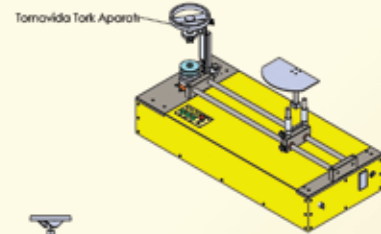
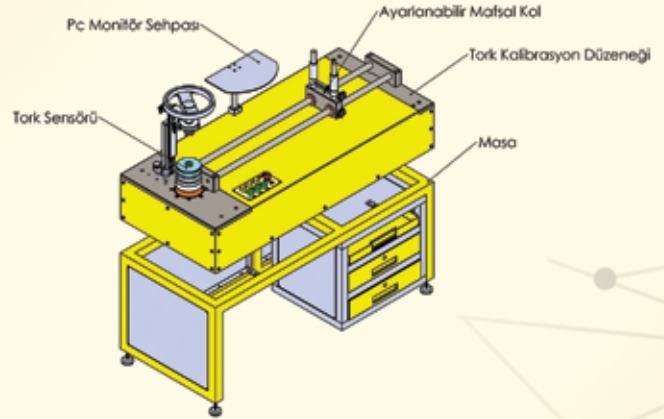
Kalibrasyon sırasında sensör değiştirmeye imkan sağlar.

Kalibrasyon sırasında elde edilen verilerin kaydedilmesini ve excel'e aktarımını sağlar. Kalibrasyon yapılan cihazların kayıtlarının tutulmasını sağlar ve bunlara daha önce uygulanan prosedürlere ulaşılmasını sağlar.

Sipariş Kodu: TEKMxxx (xxxN•m Tork El Aletleri Kalibrasyon Makinası)

Örnek: 1000N•m Tork El Aletleri Kalibrasyon Makinası
İçin sipariş kodu: TEKM1000

400N•m Tork El Aletleri Kalibrasyon Makinası
İçin sipariş kodu: TEKM0400

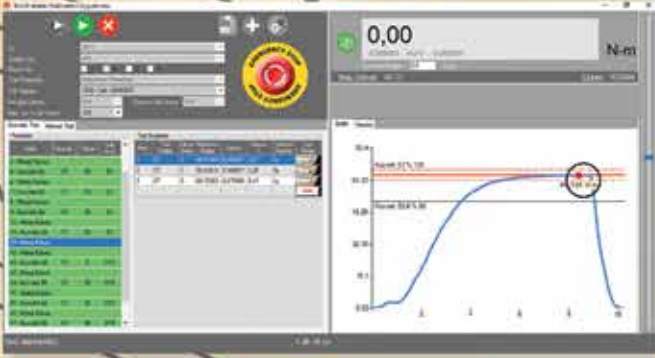


www.kal-met.com
www.uve.com.tr

UVE

Measurement Equipment

www.kal-met.com
www.uve.com.tr



Test Zamanı	Sertifika No	Mak. Numarası	Seri No	Müşteri	Makine	Tip	Sonuç
16.07.2019 14:59	002	012	012	Kalmet	BMS	Tip 1	Ren
2.08.2019 09:29	002	012	012	Kalmet	BMS	Tip 1	Ren
26.08.2019 18:17	002	012	012	Kalmet	BMS	Tip 1	Ren

Ad	Tip	Diğer Bilgiler
1000	Tip 1	A. 1000g'ın 10 katıdır. B. 1000g'ın 100 katıdır. C. 1000g'ın 1000 katıdır. D. 1000g'ın 10000 katıdır.
10000	Tip 1	A. 1000g'ın 10 katıdır. B. 1000g'ın 100 katıdır. C. 1000g'ın 1000 katıdır. D. 1000g'ın 10000 katıdır.
100000	Tip 1	A. 1000g'ın 10 katıdır. B. 1000g'ın 100 katıdır. C. 1000g'ın 1000 katıdır. D. 1000g'ın 10000 katıdır.
1000000	Tip 1	A. 1000g'ın 10 katıdır. B. 1000g'ın 100 katıdır. C. 1000g'ın 1000 katıdır. D. 1000g'ın 10000 katıdır.

Ad	Tip	Diğer Bilgiler
1000	Tip 1	A. 1000g'ın 10 katıdır. B. 1000g'ın 100 katıdır. C. 1000g'ın 1000 katıdır. D. 1000g'ın 10000 katıdır.
10000	Tip 1	A. 1000g'ın 10 katıdır. B. 1000g'ın 100 katıdır. C. 1000g'ın 1000 katıdır. D. 1000g'ın 10000 katıdır.
100000	Tip 1	A. 1000g'ın 10 katıdır. B. 1000g'ın 100 katıdır. C. 1000g'ın 1000 katıdır. D. 1000g'ın 10000 katıdır.
1000000	Tip 1	A. 1000g'ın 10 katıdır. B. 1000g'ın 100 katıdır. C. 1000g'ın 1000 katıdır. D. 1000g'ın 10000 katıdır.

Ad	Tip	Diğer Bilgiler
1000	Tip 1	A. 1000g'ın 10 katıdır. B. 1000g'ın 100 katıdır. C. 1000g'ın 1000 katıdır. D. 1000g'ın 10000 katıdır.
10000	Tip 1	A. 1000g'ın 10 katıdır. B. 1000g'ın 100 katıdır. C. 1000g'ın 1000 katıdır. D. 1000g'ın 10000 katıdır.
100000	Tip 1	A. 1000g'ın 10 katıdır. B. 1000g'ın 100 katıdır. C. 1000g'ın 1000 katıdır. D. 1000g'ın 10000 katıdır.
1000000	Tip 1	A. 1000g'ın 10 katıdır. B. 1000g'ın 100 katıdır. C. 1000g'ın 1000 katıdır. D. 1000g'ın 10000 katıdır.

KAL-MET Kalibrasyon Tic. Ltd. Şti.

Üçevler Mh. 79. Sk. No:1/A
Nilüfer/Bursa
Tel:0224 441 55 85
Fax: 0224 441 55 35
bursa@kal-met.com

Alinteri Bulvarı Gül 86 Toplu İş
Yerleri Sitesi
No:1/51 Ostim/Ankara
Tel:0312 386 25 86
ankara@kal-met.com

Karacaoğlan Mah. Öztim Ticaret
Merkezi No:9/3-D Bornova/ İZMİR
Tel:0232 472 00 92
Fax:0232 472 00 91
izmir@kal-met.com