

Mutlak Sistemli Dijital Karbür Ölçüm Çeneli Korumalı Kumpas IP67

Seri 500

Karbür uçlu ölçüm çeneleri

- Zorlu ortam koşullarında kullanım için tasarlanmıştır.
- Aşınmaya oldukça dayanıklı çeneler. Soğutma sıvılarına ve yağlara karşı oldukça dayanıklıdır.
- Bilgi çıkışlı veya çıkışsız olarak mevcuttur.



Fonksiyonlar	Seri 500
ORIGIN (ABS Sıfırlama)	●
Otomatik kapanma fonksiyonu (20 dk kadar kullanılmadığında)	●
Düşük voltaj alarmı	●

Özellikler

Hassasiyet	≤ 200 mm : ±0,02 mm > 200 mm : ±0,03 mm (Sayısal örnekleme hatası hariç)
Cetvel Çözünürlüğü	0,01 mm
Maks. tepki hızı	Sınırsızdır
Derinlik çubuğu	Düz
Pil ömrü	Yaklaşık 5 yıl
Ekran	LCD Karakter Yüksekliği 9 mm
Teslimat	Takım kutusunda, 1 adet pil ile birlikte

Opsiyonel aksesuarlar

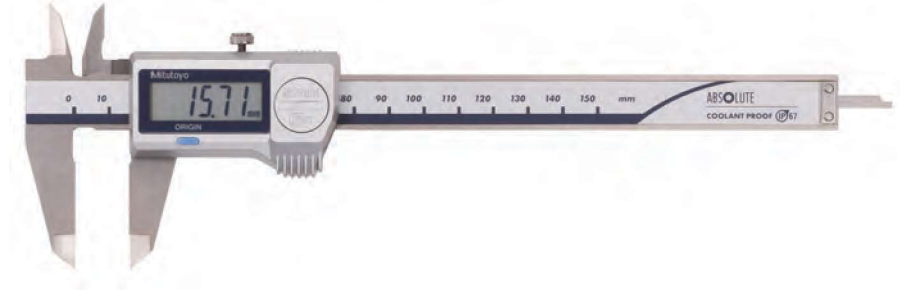
No.	Tanım
05CZA624	Digimatic data tuşlu kablo, (1 m)
05CZA625	Digimatic data tuşlu kablo, (2 m)
02AZD790A	Data tuşlu IP Kumpas tipi ile, U-Wave Bağlantı kablosu (1m)
050083-10	Derinlik ölçümü için 75 mm taban 200 mm'ye kadar olan modeller için, (100 - 150 - 200mm)
050084-10	100 mm taban derinlik ölçümü için 200 mm'ye kadar olan modeller için, (100 - 150 - 200mm)
050085-10	125 mm derinlik ölçüm tabanı , 300 mm modeller için
06AFM380A	Data tuşlu IP Kumpas tipi ile, (2m)

Sarf malzeme yedekleri

No.	Tanım
938882	SR44 Pil



Karbür çene



500-727-20

Metrik

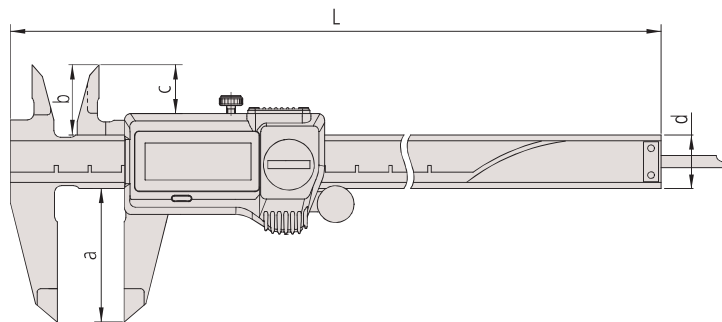
İç/dış ölçüm için karbür uçlu çeneler

No.	Ölçüm aralığı [mm]	Bilgi çıkışı	Sürme tekerlekli	L [mm]	a [mm]	b [mm]	c [mm]	d [mm]	Ağırlık [g]
500-727-20	0-150	●		233	40	21	16,5	16	164
500-723-20	0-150	●	●	233	40	21	16,5	16	168
500-728-20	0-200	●		290	50	24,5	20	16	194
500-724-20	0-200	●	●	290	50	24,5	20	16	198

Metrik

Dış ölçüm için karbür uçlu çeneler

No.	Ölçüm aralığı [mm]	Bilgi çıkışı	Sürme tekerlekli	L [mm]	a [mm]	b [mm]	c [mm]	d [mm]	Ağırlık [g]
500-721-20	0-150	●	●	233	40	21	16,5	16	168
500-722-20	0-200	●	●	290	50	24,5	20	16	198



Mutlak Sistemli Dijital Kumpas

Seri 500

- Bu dijital kumpaslar güvenilir ölçümler almanızı sağlar ve aşağıdaki yararları sunar:
- Elektromanyetik indüksiyon tipi ABS (mutlak değerli) sensörünün kabulü sayesinde ; bu kumpas, ölçüm esnasında yüzeydeki kirlenmelere karşı endişe duyulmaksızın kullanılabilir. Algılama sinyali ölçüm yüzeyindeki su, yağ gibi kirlere etkilenmez.
 - Sürme tekerleği düzgün , dengeli ve konforlu çalışma sağlar.
 - 9mm karakter yüksekliği (yüksek konsantrasyonlu LCD ile yorulmanın giderilmesi)
 - Mutlak değerli (ABS) ölçüm ; cihaz açıldığında herhangi bir başlangıç noktası ayarı ve herhangi bir yanıt hızı sınırı gerektirmez.
 - Uzun pil ömrü



500-181-30

Metrik

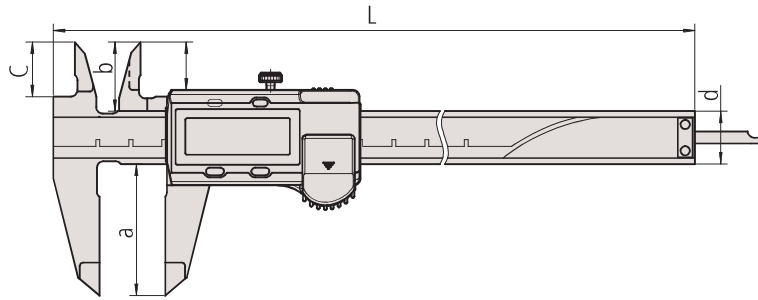
Sürme Tekerleksiz

No.	Ölçüm aralığı [mm]	Derinlik çubuğu	Bilgi çıkışı	L [mm]	a [mm]	b [mm]	c [mm]	d [mm]	Ağırlık [g]
500-180-30	0-100	Ø 1,9 mm		182	40	21	16,5	16	142
500-201-30	0-100	Ø 1,9 mm	●	182	40	21	16,5	16	143
500-184-30	0-150	Ø 1,9 mm		233	40	21	16,5	16	164
500-203-30	0-150	Ø 1,9 mm	●	233	40	21	16,5	16	168
500-181-30	0-150	düz		233	40	21	16,5	16	164
500-161-30	0-150	düz	●	233	40	21	16,5	16	164
500-182-30	0-200	düz		290	50	24,5	20	16	194
500-162-30	0-200	düz	●	290	50	24,5	20	16	194
500-205	0-300	düz	●	404	64	27,5	22	20	350

Metrik

Sürme Tekerlekli

No.	Ölçüm aralığı [mm]	Derinlik çubuğu	Bilgi çıkışı	L [mm]	a [mm]	b [mm]	c [mm]	d [mm]	Ağırlık [g]
500-150-30	0-100	Ø 1,9 mm	●	182	40	21	16,5	16	143
500-151-30	0-150	düz	●	233	40	21	16,5	16	164
500-158-30	0-150	Ø 1,9 mm	●	233	40	21	16,5	16	164
500-152-30	0-200	düz	●	290	50	24,5	20	16	194
500-153	0-300	düz	●	404	64	27,5	22	20	350



ABSOLUTE®



Fonksiyonlar	Seri 500
ORIGIN (ABS Sıfırlama)	●
Sıfırlama/ABS	●
Açma-Kapama	●
Düşük voltaj alarmı	●

Özellikler

Hassasiyet	≤ 200 mm : ±0,02 mm > 200 mm : ± 0,03 mm (Sayısal örneklem hatası hariç)
Cetvel Çözünürlüğü	0,01 mm
Maks. tepki hızı	Sınırsızdır
Pil ömrü	Yaklaşık 18000 saat
Ekran	LCD, Karakter Yüksekliği 9 mm
Teslimat	Takım kutusunda, 1 adet pil ile birlikte

Opsiyonel aksesuarlar

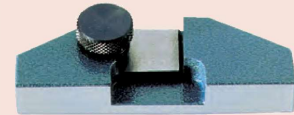
No.	Tanım
959149	Digimatic data tuşlu kablo (1 m)
959150	Digimatic data tuşlu kablo (2 m)
02AZD790C	Data tuşlu, U-WAVE veri kablosu
959143	Veri-tutma ünitesi
050083-10	Derinlik ölçümü için 75 mm taban 200 mm'ye kadar olan modeller için, (100 - 150 - 200mm)
050084-10	100 mm taban derinlik ölçümü için 200 mm'ye kadar olan modeller için, (100 - 150 - 200mm)
050085-10	125 mm derinlik ölçüm tabanı , 300 mm modeller için
06AFM380C	USB kablo,data tuşlu, Düz tip (2m)

Sarf malzeme yedekleri

No.	Tanım
938882	SR44 PİL



Mil şeklinde derinlik çubuğu



050083-10



QR kodu mobil cihazınız ile tarayın ve ürün videolarımızı YouTube dan izleyin.

Mutlak Sistemli Dijital Karbür Ölçüm Çeneli Kumpas

ABSOLUTE®



Seri 500

Bu dijital kumpasların çeneleri karbür uçludur ve bu sayede güvenilir ölçümler almanızı sağlar ve aşağıdaki yararları sunar.

- Elektromanyetik indüksiyon tipi ABS (mutlak değerli) sensörünün kabulü sayesinde ; bu kumpas, ölçüm esnasında yüzeydeki kirlenmelere karşı endişe duyulmaksızın kullanılabilir. Algılama sinyali ölçüm yüzeyindeki su, yağ gibi kirlere etkilenmez.
- Sürme tekerleği sayesinde , düzgün , dengeli ve rahat kullanım
- 9mm karakter yüksekliği (yüksek konsantrasyonlu LCD ile yorulunun giderilmesi)
- Mutlak değerli (ABS) ölçüm ; cihaz açıldığında herhangi bir başlangıç noktası ayarı ve herhangi bir yanıt hızı sınırı gerektirmez.
- Uzun pil ömrü

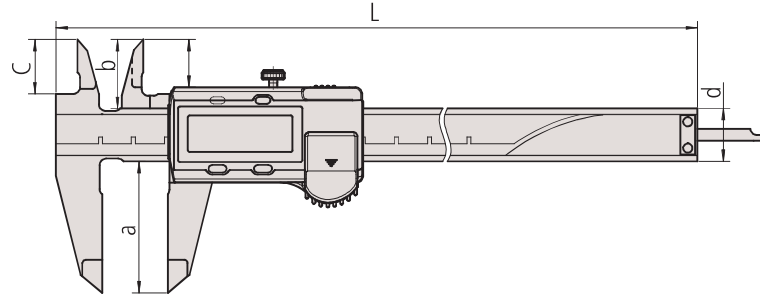


Metrik Dış ve iç çap ölçümü için karbür uçlu çeneler

No.	Ölçüm aralığı [mm]	Bilgi çıkışı	Sürme tekerlekli	L [mm]	a [mm]	b [mm]	c [mm]	d [mm]	Ağırlık [g]
500-234-30	0-150	●		233	40	21	16,5	16	168
500-155-30	0-150	●	●	233	40	21	16,5	16	168
500-236-30	0-200	●		290	50	24,5	20	16	198
500-157-30	0-200	●	●	290	50	24,5	20	16	198

Metrik Dış çap ölçümü için karbür uçlu çeneler

No.	Ölçüm aralığı [mm]	Bilgi çıkışı	Sürme tekerlekli	L [mm]	a [mm]	b [mm]	c [mm]	d [mm]	Ağırlık [g]
500-233-30	0-150	●		233	40	21	16,5	16	168
500-154-30	0-150	●	●	233	40	21	16,5	16	168
500-235-30	0-200	●		290	50	24,5	20	16	198
500-156-30	0-200	●	●	290	50	24,5	20	16	198



Fonksiyonlar	Seri 500
ORIGIN (ABS Sıfırlama)	●
Sıfırlama/ABS	●
Açma-Kapama	●
Düşük voltaj alarmı	●
Derinlik çubuğu	

Özellikler

Hassasiyet	≤ 200 mm : ±0,02 mm > 200 mm : ±0,03 mm (sayısal örnekleme hatası hariç)
Çetvel Çözünürlüğü	0,01 mm
Maks. tepki hızı	Sınırsızdır
Pil ömrü	Yaklaşık 18000 saat
Ekran	LCD, Karakter Uzunluğu 9 mm
Teslimat	Takım kutusunda, 1 adet pil ile birlikte

Opsiyonel aksesuarlar

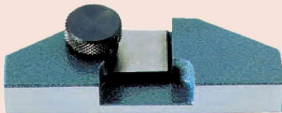
No.	Tanım
959149	Digimatic data tuşlu kablo (1 m)
959150	Digimatic data tuşlu kablo (2 m)
02AZD790C	Data tuşlu, U-WAVE veri kablosu
959143	Veri-tutma ünitesi
050083-10	Derinlik ölçümü için 75 mm taban 200 mm'ye kadar olan modeller için, (100 - 150 - 200mm)
050084-10	100 mm taban derinlik ölçümü için 200 mm'ye kadar olan modeller için, (100 - 150 - 200mm)
050085-10	125 mm derinlik ölçüm tabanı , 300 mm modeller için
06AFM380C	USB kablo,data tuşlu, Düz tip (2m)

Sarf malzeme yedekleri

No.	Tanım
938882	SR44 Pil



Karbür çene



050083-10

Mutlak Sistemli Korumalı Dijital Solar Kumpas IP67

Seri 500

- Solar enerjili , çevre dostu SüperKumpas pil gerektirmez..
- Sadece 60Lux yeterlidir..
- Bilgi çıkışlı, Bilgi çıkışsız.
- Aydınlanmanın yetersiz olduğu yerlerde, kapasitör ile 60Lux altında da çalışabilir.
- IP67 suya ve toza karşı korumalı



500-772

Metrik

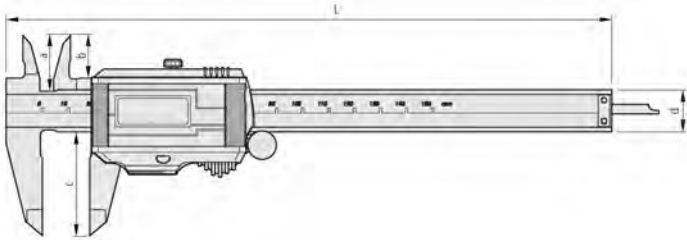
Sürme tekerleksiz

No.	Ölçüm aralığı [mm]	Derinlik çubuğu	Bilgi çıkışı	L [mm]	a [mm]	b [mm]	c [mm]	d [mm]	Ağırlık [g]
500-772	0-150	düz		233	21	16,5	40	16	180
500-792	0-150	Ø 1,9 mm		233	21	16,5	40	16	180
500-778	0-150	düz	●	233	21	16,5	40	16	180
500-773	0-200	düz		290	24,5	20	50	16	210
500-779	0-200	düz	●	290	24,5	20	50	16	210

Metrik

Sürme tekerlekli

No.	Ölçüm aralığı [mm]	Derinlik çubuğu	Bilgi çıkışı	L [mm]	a [mm]	b [mm]	c [mm]	d [mm]	Ağırlık [g]
500-774	0-150	düz		233	21	16,5	40	16	180
500-776	0-150	düz	●	233	21	16,5	40	16	180
500-775	0-200	düz		290	24,5	20	50	16	210
500-777	0-200	düz	●	290	24,5	20	50	16	210



Fonksiyonlar

ORIGIN (ABS Sıfırlama)

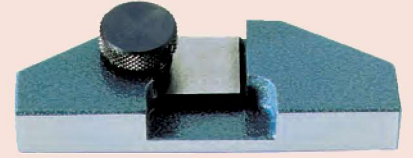
Seri 500

Özellikler

Hassasiyet	±0,02 mm (sayısal örnekleme hatası hariç)
Cetvel Çözünürlüğü	0,01 mm veya 0,01 mm/0,0005"
Maks. tepki hızı	Sınırsızdır
Güç kaynağı	Güneş enerjili pili
Ekran	LCD; Karakter Yüksekliği 9 mm
Teslimat	Takım kutusunda

Opsiyonel aksesuarlar

No.	Tanım
05CZA624	Digimatic data tuşlu kablo, (1 m)
05CZA625	Digimatic data tuşlu kablo, (2 m)
02AZD790A	Data tuşlu IP Kumpas tipi ile, U-Wave Bağlantı kablosu (1m)
050083-10	Derinlik ölçümü için 75 mm taban 200 mm'ye kadar olan modeller için, (100 - 150 - 200mm)
050084-10	100 mm taban derinlik ölçümü için 200 mm'ye kadar olan modeller için, (100 - 150 - 200mm)
06AFM380A	Data tuşlu IP Kumpas tipi ile, (2m)



050083-10

ABSOLUTE Digimatic Solar Kumpas

Seri 500

ABSOLUTE®

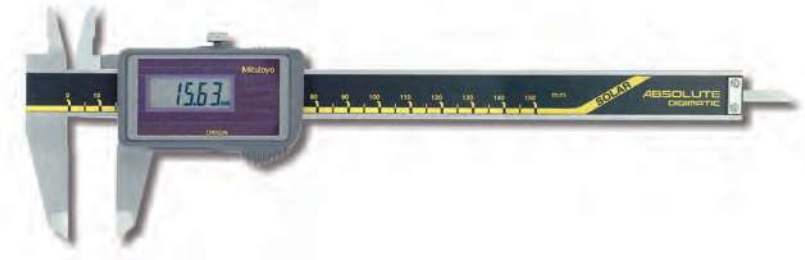


Mutlak Sistemli Dijital Solar Kumpas

- 60 lux'dan itibaren ortam aydınlatmasında çalışabilir



500-444



500-457

Metrik

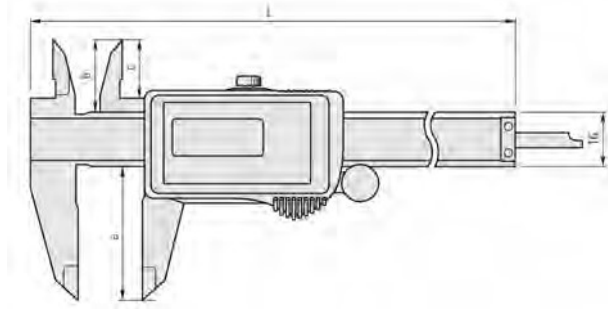
Sürme tekerleksiz

No.	Ölçüm aralığı [mm]	Derinlik çubuğu	Bilgi çıkışı	L [mm]	a [mm]	b [mm]	c [mm]	Ağırlık [g]
500-457	0-150	düz		233	40	21	16,5	150
500-458	0-200	düz		290	50	24	20	180

Metrik

Sürme tekerlekli

No.	Ölçüm aralığı [mm]	Derinlik çubuğu	Bilgi çıkışı	L [mm]	a [mm]	b [mm]	c [mm]	Ağırlık [g]
500-453	0-100	Ø 1,9 mm		182	40	21	16,5	125
500-443	0-100	Ø 1,9 mm	●	182	40	21	16,5	145
500-454	0-150	düz		233	40	21	16,5	150
500-444	0-150	düz	●	233	40	21	16,5	170
500-455	0-200	düz		290	50	24	20	180
500-445	0-200	düz	●	290	50	24	20	200



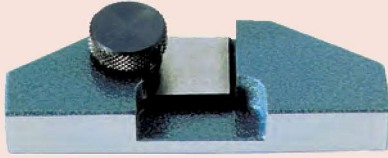
Fonksiyonlar	Seri 500
ORIGIN (ABS Sıfırlama)	●

Özellikler

Hassasiyet	±0,02 mm (sayısal örnekleme hatası hariç)
Cetvel Çözünürlüğü	0,01 mm
Maks. tepki hızı	Sınırsızdır
Güç kaynağı	Güneş enerji pili
Ekran	LCD; Karakter Uzunluğu 7,5 mm
Teslimat	Takım kutusunda

Opsiyonel aksesuarlar

No.	Tanım
959149	Digimatic data tuşlu kablo (1 m)
959150	Digimatic data tuşlu kablo (2 m)
02AZD790C	Data tuşlu, U-WAVE veri kablosu
959143	Veri-tutma ünitesi
050083-10	Derinlik ölçümü için 75 mm taban 200 mm'ye kadar olan modeller için, (100 - 150 - 200mm)
050084-10	100 mm taban derinlik ölçümü için 200 mm'ye kadar olan modeller için, (100 - 150 - 200mm)
06AFM380C	USB kablo,data tuşlu, Düz tip (2m)



050083-10

Mutlak Sistemli Dijital Yüksek Kapasiteli Kumpas

Seri 500

- Geniş ölçüm aralıkları için sağlam tasarım
- SPC data çıkışı.

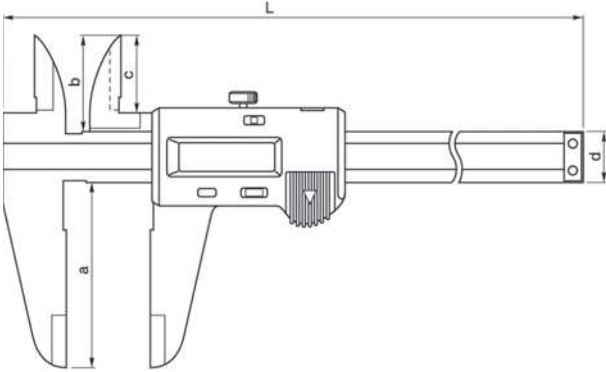
ABSOLUTE®



500-500-10

Metrik

No.	Ölçüm aralığı [mm]	L [mm]	a [mm]	b [mm]	c [mm]	d [mm]	Ağırlık [g]
500-500-10	0-450	630	90	47	38	25	1170
500-501-10	0-600	780	90	47	38	25	1350
500-502-10	0-1000	1240	130	61	50	32	3300



Fonksiyonlar	Seri 500
ORIGIN (ABS Sıfırlama)	●
Sıfırlama/ABS	●
Açma-Kapama	●
Düşük voltaj alarmı	●
Bilgi çıkışı	●

Özellikler

Hassasiyet	≤ 600 mm : ±0,05 mm ≤ 1000 mm : ±0,07 mm (sayısal örnekleme hatası hariç)
Cetvel Çözünürlüğü	0,01 mm
Maks. tepki hızı	Sınırsızdır
Pil ömrü	Yaklaşık olarak 20000 saat
Ekran	LCD; Karakter Uzunluğu 10 mm
Teslimat	Takım kutusunda, 1 adet pil ile birlikte

Opsiyonel aksesuarlar

No.	Tanım
959149	Digimatic data tuşlu kablo (1 m)
959150	Digimatic data tuşlu kablo (2 m)
02AZD790C	Data tuşlu, U-WAVE veri kablosu
959143	Veri-tutma ünitesi
06AFM380C	USB kablo,data tuşlu, Düz tip (2m)

Sarf malzeme yedekleri

No.	Tanım
938882	SR44 Pil

Mutlak Sistemli Dijital Sivri Uçlu Kumpas

Seri 550

- İç çap ölçümleri için yuvarlatılmış ölçüm yüzeyleri
- SPC data çıkışı.



200/300 mm

ABSOLUTE®
IP67

Seri 550		550-203-10	550-207-10	550-301-20	550-331-10
Fonksiyonlar					
ORIGIN (ABS Sıfırlama)		●	●	●	●
OFFSET*		●	●	●	●
Açma-Kapama		●	●	●	●
Otomatik kapanma fonksiyonu (20 dk kadar kullanılmadığında)		●	●	●	●
Düşük voltaj alarmı		●	●	●	●
Bilgi çıkışı		●	●	●	●
Ön seçim		●	●	●	●

Özellikler

Hassasiyet	Özellikler listesine bakınız (sayısal olarak belirtme hatası hariç)
Cetvel	0,01 mm
Çözünürlüğü	
Maks. tepki hızı	Sınırsızdır
Pil ömrü	Yaklaşık 5 yıl (200 mm), 1 yıl (300 mm) 3,5 yıl (> 300 mm)
Ekran	LCD, Karakter Uzunluğu 9 mm (200 mm) 10,2 mm (300 mm) 10 mm (> 300 mm)
Teslimat	Takım kutusunda, 1 adet pil ile birlikte

Opsiyonel aksesuarlar

No.	Tanım
959149	Digimatic data tuşlu kablo (1 m)
959150	Digimatic data tuşlu kablo (2 m)
02AZD790C	Data tuşlu, U-WAVE veri kablosu
959143	Veri-tutma ünitesi
06AFM380C	USB kablo,data tuşlu, Düz tip (2m)

IP 67 için opsiyonel aksesuarlar

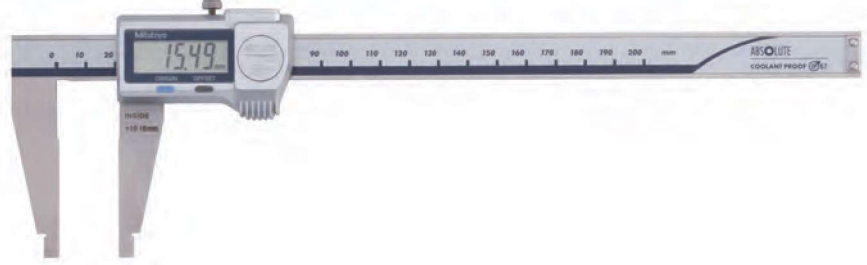
No.	Tanım
05CZA624	Digimatic data tuşlu kablo, (1 m)
05CZA625	Digimatic data tuşlu kablo, (2 m)
02AZD790A	Data tuşlu IP Kumpas tipi ile, U-Wave Bağlantı kablosu (1m)
06AFM380A	Data tuşlu IP Kumpas tipi ile, (2m)

Sarf malzeme yedekleri

No.	Tanım
938882	SR44 Pil



*10 mm



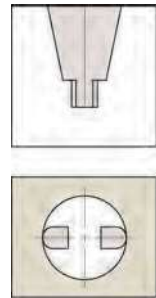
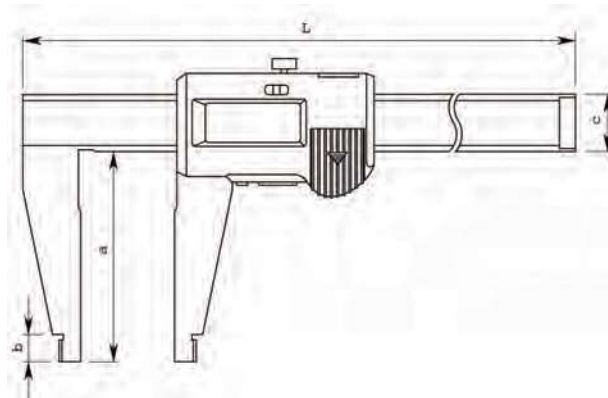
550-301-20

Metrik IP67 Korumalı Model

No.	Ölçüm aralığı [mm]	Açıklamalar	Hata sınırı [mm]	Minimum iç yüzey ölçümü	L [mm]	a [mm]	b [mm]	c [mm]	Ağırlık [g]
550-301-20	0-200	IP67	±0,03	10,1 mm	290	60	8	16	180
550-331-10	0-300	IP67	±0,04	10,1 mm	403	75	12	20	380

Metrik IP67 Koruma olmayan Model

No.	Ölçüm aralığı [mm]	Hata sınırı [mm]	Minimum iç yüzey ölçümü	L [mm]	a [mm]	b [mm]	c [mm]	Ağırlık [g]
550-203-10	0-450	±0,05	20,1 mm	630	100	18	25	1110
550-205-10	0-600	±0,05	20,1 mm	780	100	18	25	1290
550-207-10	0-1000	±0,07	20,1 mm	1240	140	24	32	3350



İç çap ölçümü için yuvarlak yüzeyli çeneler