

Dijital 3-Nokta Temaslı İç Çap Mikrometresi

Seri 468

Üç nokta temaslı iç çap mikrometreleri size aşağıdaki avantajları sağlar:

- Tek Mikrometre
- Titanyum kaplamalı ölçüm pimleri mükemmel dayanıklılık sağlar.
- Suya ve toza karşı IP65 korumalı, soğutma sıvısının kullanıldığı yerlerde kullanabilirsiniz.
- Geniş LCD ekranı ve 7,5mm karakter yüksekliği, ölçümleri kolay okumanızı sağlar.
- Ayar halkası veya uzatma yoktur.



Yüksek dayanımlı titanyum kaplı ölçüm yüzeyleri

Metrik

No.	Ölçüm aralığı [mm]	Ağırlık [g]
468-161	6-8	370
468-162	8-10	370
468-163	10-12	370
468-164	12-16	400
468-165	16-20	400
468-166	20-25	470
468-167	25-30	480
468-168	30-40	480
468-169	40-50	500
468-170	50-63	620
468-171	62-75	630
468-172	75-88	960
468-173	87-100	970
468-174	100-125	940
468-175	125-150	1030
468-176	150-175	1120
468-177	175-200	1210
468-178	200-225	1300
468-179	225-250	1390
468-180	250-275	1480
468-181	275-300	1570



Fonksiyonlar	Seri 468
Sıfırlama/ABS	●
Otomatik kapanma fonksiyonu (20 dk kadar kullanılmadığında)	●
2 x PRESET	●
Düşük voltaj alarmı	●
Fonksiyon kilidi	●
Bilgi çıkışı	●
Dondurma fonksiyonu	●

Özellikler

Hassasiyet	6-20 mm : ±2 µm 20-100 mm : ±3 µm 100-300 : ±5 µm (sayısal örnekleme hatası hariç) - Verilen değerler ölçüm yüzeylerinin yakın temasını gerektirir.
Cetvel	0,001 mm
Çözünürlüğü	
Ölçüm pimi	Titanyum kaplı, tungsten karbür (6 - 12 mm) Titanyum kaplı sertleştirilmiş çelik (12 - 300 mm) Konik: Tungsten karbür
Pil ömrü	Yaklaşık 1,2 yıl
Ekran	LCD, karakter yüksekliği 7,5 mm
Teslimat	Takım kutusu, anahtar, 1 ad. pil ve kontrol sertifikası dahildir

Opsiyonel aksesuarlar

No.	Tanım
04AZB157	İç çap mikrometre için tutucu, 468 Serisi için
156-101-10	Mikrometre standı, Mikrometre için 0 - 100 mm
264-504-5D	Digimatic Mini-İşlemci, CEE Type
06AFM380B	USB kablo-data tuşlu (2 m), Veri düğmesi IP Mikro Ölçer Tip

Kablolar

05CZA662	Digimatic data tuşlu kablo (1 m)
05CZA663	Digimatic data tuşlu kablo (2 m)
02AZD790B	Data tuşlu U-Wave Bağlantı kablosu, Veri düğmesi IP Mikro Ölçer Tip

Uzatmalar

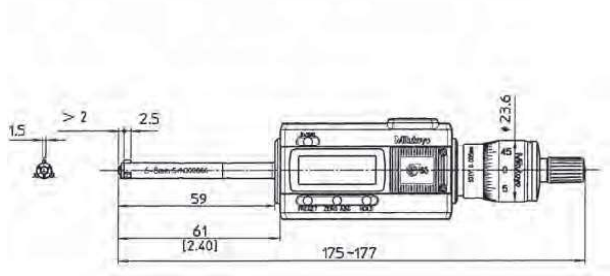
952322	6 - 12 mm için 100 mm uzatma, 6-12mm
952621	12 - 20 mm için 150 mm uzatma, 12-20mm
952622	20 - 50 mm için 150 mm uzatma, 20-50mm
952623	50 - 300 mm için 150 mm uzatma, 50-300mm

Sarf malzeme yedekleri

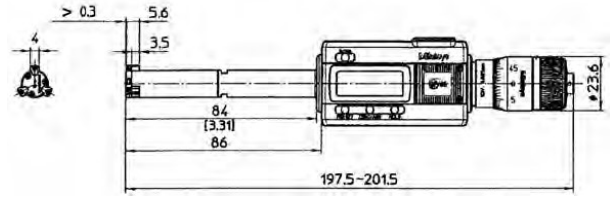
No.	Tanım
938882	SR44 Pil



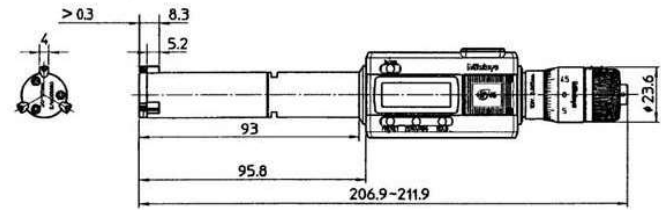
Dijital 3-Nokta Temaslı İç Çap Mikrometresi



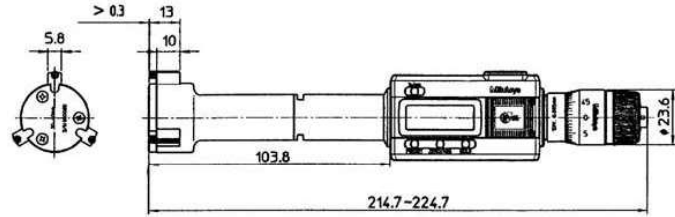
468-161, 468-162, 468-163



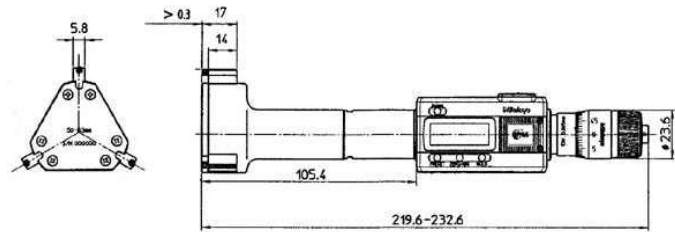
468-164, 468-165



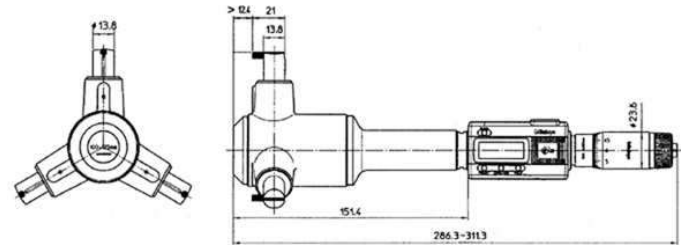
468-166, 468-167



468-168, 468-169



468-170, 468-171, 468-172, 468-173



468-174, 468-175, 468-176, 468-177, 468-178, 468-179, 468-180, 468-181



Holtest opsiyonel aksesuarlar
Stand 156-101-10
Printer DP1-VR 264-504-5D
Holder 04AZB157
Kablo 05CZA662



04AZB157



Derin delikler için uzatma çubuğu

Digimatic Holtest Değiştirilebilir Kafa Seti

Seri 468

- Değiştirilebilir kafa
- Ayar halkası ve uzatmalar beraberindedir.
- IP65 Koruma
- Titanyum kaplama pimler yüksek dayanım sunar.
- Geniş LCD ekranı ve 7,5mm karakter yüksekliği kolay okuma sağlar.



Fonksiyonlar	Seri 468
Sıfırlama/ABS	●
Otomatik kapanma fonksiyonu (20 dk kadar kullanılmadığında)	●
2 x PRESET	●
Düşük voltaj alarmı	●
Fonksiyon kilidi	●
Bilgi çıkışı	●
Dondurma fonksiyonu	●

Özellikler

Hassasiyet	6-20 mm : $\pm 2 \mu\text{m}$ 20-100 mm : $\pm 3 \mu\text{m}$ 100-200 mm : $\pm 5 \mu\text{m}$ (sayısal olarak belirtme hatası hariç) - Verilen değer ölçüm yüzeylerinin yakın temasını gerektirir.
Cetvel Çözünürlüğü	0,001 mm
Ölçüm pimi	Titanyum kaplı, tungsten karbür (6 - 12 mm) Titanyum kaplı sertleştirilmiş çelik (12 - 200 mm) Konik: Tungsten karbür
Pil ömrü	Yaklaşık 1,2 yıl
Ekran	LCD, karakter yüksekliği 7,5 mm
Teslimat	Takım kutusu, anahtar, 1 pil, ayar halkası, uzatma, kontrol sertifikası dahildir

Opsiyonel aksesuarlar

No.	Tanım
156-101-10	Mikrometre standı, Mikrometre için 0 - 100 mm
04AZB157	İç çap mikrometre için tutucu, 468 Serisi için
06AFM380B	USB kablo-data tuşlu (2 m), Veri düğmesi IP Mikro Ölçer Tip
Kablolar	
05CZA662	Digimatic data tuşlu kablo (1 m)
05CZA663	Digimatic data tuşlu kablo (2 m)
02AZD790B	Data tuşlu U-Wave Bağlantı kablosu, Veri düğmesi IP Mikro Ölçer Tip
Uzatmalar	
952322	6 - 12 mm için 100 mm uzatma, 6-12mm
952621	12 - 20 mm için 150 mm uzatma, 12-20mm
952622	20 - 50 mm için 150 mm uzatma, 20-50mm
952623	50 - 300 mm için 150 mm uzatma, 50-300mm

Sarf malzeme yedekleri

No.	Tanım
938882	SR44 PİL



04AZB157



Uzatma



468-973



Dayanıklılık için titanyum kaplı ölçüm yüzeyleri

Metrik

No.	Ölçüm aralığı [mm]	Açıklamalar	İçeriği, ürün kodları [mm]	Dahil olan Ayar Halkaları	Ağırlık [g]
468-971	6-12	100mm uzatma	6-8, 8-10, 10-12	ø8 mm (177-125) ø10 mm (177-126)	420
468-972	12-20	150mm uzatma	12-16, 16-20	ø16 mm (177-177)	560
468-973	20-50	150mm uzatma	20-25, 25-30, 30-40, 40-50	ø25 mm (177-139) ø40 mm (177-290)	1170
468-974	50-100	150mm uzatma	50-63, 62-75, 75-88, 87-100	ø62 mm (177-314) ø87 mm (177-318)	2420
468-975	100-200	150mm uzatma	100-125, 125-150, 150-175, 175-200	ø125 mm (177-298) ø175 mm (177-302)	3540



Holtest opsiyonel aksesuarlar ile
156-101-10, 264-504-5D, 04AZB157, 05CZA662

Digimatic Holtest Komple Ünite Seti

Seri 468

- Komple set.
- Ayar Halkası dahil, Uzatmasız Set Modeli



Dayanıklılık için titanyum kaplı ölçüm yüzeyleri

468-983

Metrik

Ölçüm yüzeyleri titanyum kaplı. Temas yüzeyi ve temas noktası karbürdür.

No.	Ölçüm aralığı [mm]	İçeriği, ölçüm aralıkları	İçeriği, ürün kodları	Dahil olan Ayar Halkaları	Ağırlık [g]
468-981	6-12	6-8, 8-10, 10-12 mm	468-161 / 468-162 / 468-163	ø8 mm (177-125) ø10 mm (177-126)	1160
468-982	12-25	12-16, 16-20, 20-25 mm	468-164 / 468-165 / 468-166	ø16 mm (177-177) ø20 mm (177-286)	1290
468-983	25-50	25-30, 30-40, 40-50 mm	468-167 / 468-168 / 468-169	ø30 mm (177-288) ø40 mm (177-290)	1480
468-984	50-75	50-63, 62-75 mm	468-170 / 468-171	ø62 mm (177-314)	1270
468-985	75-100	75-88, 87-100 mm	468-172 / 468-173	ø87 mm (177-318)	1990



Fonksiyonlar	Seri 468
Sıfırlama/ABS	●
Otomatik kapanma fonksiyonu (20 dk kadar kullanılmadığında)	●
2 x PRESET	●
Düşük voltaj alarmı	●
Fonksiyon kilidi	●
Bilgi çıkışı	●
Dondurma fonksiyonu	●

Özellikler

Hassasiyet	6-20 mm : ±2 µm 20-100 mm : ±3 µm (sayısal örnekleme hatası hariç) - Verilen değerler ölçüm yüzeylerinin yakın temasını gerektirir.
Cetvel Çözünürlüğü	0,001 mm
Ölçüm pimi	Titanyum kaplı, tungsten karbür (6 - 12 mm) Titanyum kaplı sertleştirilmiş çelik (12 - 100 mm) Konik: Tungsten karbür
Pil ömrü	Xaklaşık 1,2 yıl
Ekran	LCD, karakter yüksekliği 7,5 mm
Teslimat	Takım kutusu, anahtar, 1 pil, ayar halkası, kontrol sertifikası dahildir

Opsiyonel aksesuarlar

No.	Tanım
04AZB157	İç çap mikrometre için tutucu, 468 Serisi için
156-101-10	Mikrometre standı, Mikrometre için 0 - 100 mm
06AFM380B	USB kablo-data tuşlu (2 m), Veri düğmesi IP Mikro Ölçer Tip
Kablolar	
05CZA662	Digimatic data tuşlu kablo (1 m)
05CZA663	Digimatic data tuşlu kablo (2 m)
02AZD790B	Data tuşlu U-Wave Bağlantı kablosu, Veri düğmesi IP Mikro Ölçer Tip
Uzatmalar	
952322	6 - 12 mm için 100 mm uzatma, 6-12mm
952621	12 - 20 mm için 150 mm uzatma, 12-20mm
952622	20 - 50 mm için 150 mm uzatma, 20-50mm
952623	50 - 300 mm için 150 mm uzatma, 50-300mm

Sarf malzeme yedekleri

No.	Tanım
938882	SR44 Pil



04AZB157



Uzatma

3 Nokta Temaslı İç Çap Mikrometresi-Metrik

Seri 368

Üç nokta ve iki nokta temaslı iç çap mikrometreleri size aşağıdaki avantajları sağlar:

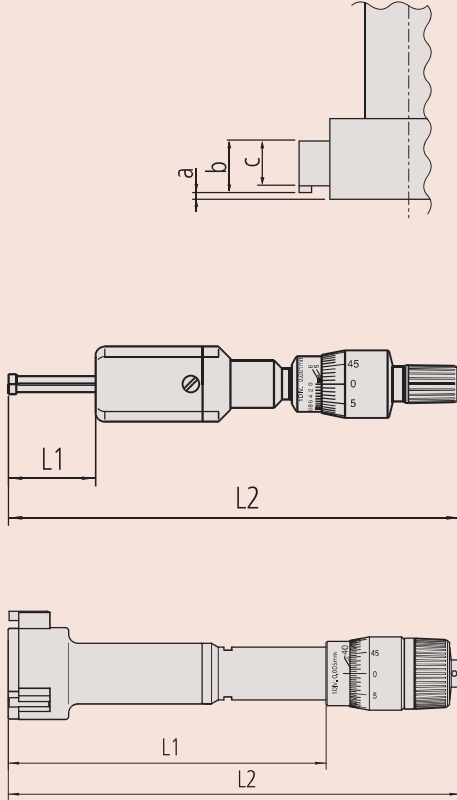
- Tek mikrometre
- Titanyum kaplamalı ölçüm pimleri (> 6mm aralık) size mükemmel dayanıklılık ve direnç sağlar.
- Üç nokta temaslı mikrometre (> 6mm aralık) otomatik merkezleme sayesinde stabil ölçüm sağlar.
- Ayar halkası veya uzatma yoktur.

Özellikler

Hassasiyet	2-20 mm : $\pm 2 \mu\text{m}$ 20-100 mm : $\pm 3 \mu\text{m}$ 100-300 mm : $\pm 5 \mu\text{m}$
Çözünürlük	12 mm: 0,001 mm'ye kadar 12 mm: 0,005 mm üzeri
Cetvel	tambur ve kovana parlak krom kaplıdır, 12 mm'ye kadar : $\varnothing 17$ mm 12 mm üzeri : $\varnothing 23$ mm
Ölçüm yüzeyi/ pimi	2 - 6 mm: Karbür 6 - 12 mm: titanyum kaplı tungsten karbür 12 - 300 mm: titanyum kaplı sertleştirilmiş çelik Sivri uç: tungsten karbür
Ölçüm mili	0,5 mm mil adımlı
Ölçüm metodu	2-6 mm : 2-noktalı 6-300 mm : 3-noktalı
Teslimat	Takım kutusu, anahtar ve kontrol sertifikası dahildir

Opsiyonel aksesuarlar

No.	Tanım
952621	12 - 20 mm için 150 mm uzatma, 12-20mm
952622	20 - 50 mm için 150 mm uzatma, 20-50mm
952623	50 - 300 mm için 150 mm uzatma, 50-300mm
952322	6 - 12 mm için 100 mm uzatma, 6-12mm



Metrik

No.	Ölçüm aralığı [mm]	L1 mm [mm]	L2 mm [mm]	a [mm]	b [mm]	c [mm]	Ağırlık [g]
368-001	2-2,5	12	103,5-104			2	88
368-002	2,5-3	12	103,5-104			2	88
368-003	3-4	22	113-114			2	91
368-004	4-5	22	113-114			2	91
368-005	5-6	22	113-114			2	91
368-161	6-8	59	102-104	2		2,5	60
368-162	8-10	59	102-104	2		2,5	60
368-163	10-12	59	102-104	2		2,5	60
368-164	12-16	82	126-130	0,3	5,6	3,5	150
368-165	16-20	82	126-130	0,3	5,6	3,5	160
368-166	20-25	94	126-130	0,3	8,3	5,2	260
368-167	25-30	94	137-142	0,3	8,3	5,2	280
368-168	30-40	102	145-155	0,3	13	10	290
368-169	40-50	102	145-155	0,3	13	10	330
368-170	50-63	105	150-163	0,3	17	14	440
368-171	62-75	105	150-163	0,3	17	14	450
368-172	75-88	105	150-165	0,3	17	14	570
368-173	87-100	105	150-165	0,3	17	14	580
368-174	100-125	161	227-252	12,4	21	13,8	1030
368-175	125-150	161	227-252	12,4	21	13,8	1120
368-176	150-175	161	227-252	12,4	21	13,8	1210
368-177	175-200	161	227-252	12,4	21	13,8	1320
368-178	200-225	161	227-252	12,4	21	13,8	1430
368-179	225-250	161	227-252	12,4	21	13,8	1550
368-180	250-275	161	227-252	12,4	21	13,8	1700
368-181	275-300	161	227-252	12,4	21	13,8	1870



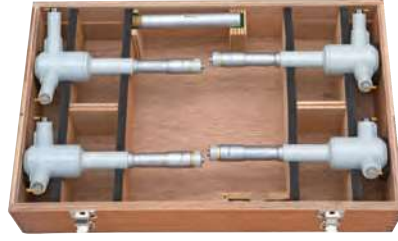
3 Nokta Temaslı İç Çap Mikrometresi

Seri 368

- Komple set
- 368-906/07/26/27 modelleri için ayarlama halkaları ve uzatmalar ile,
- Ölçüm yüzeyleri karbür ve titanyum kaplamalıdır.
- Ayar halkaları ve Uzatmalar dahil set modelidir. (368-906/07 hariçtir, bu modellerde sadece ayar halkaları mevcuttur.)



368-914



368-915

Metrik

No.	Ölçüm aralığı [mm]	İçeriği, ölçüm aralıkları	İçeriği, ürün kodları	Dahil olan Ayar Halkaları	Uzatma çubuğu	Ağırlık [g]
368-906	2-3	2-2,5, 2,5-3 mm	368-001 / 368-002	ø2,5 mm (177-208)		310
368-907	3-6	3-4, 4-5, 5-6 mm	368-003 / 368-004 / 368-005	ø4 mm (177-204) ø5 mm (177-205)		505
368-911	6-12	6-8, 8-10, 10-12 mm	368-161 / 368-162 / 368-163	ø8 mm (177-125) ø10 mm (177-126)	952322	180
368-912	12-20	12-16, 16-20 mm	368-164 / 368-165	ø16 mm (177-177)	952621	280
368-913	20-50	20-25, 25-30, 30-40, 40-50 mm	368-166 / 368-167 / 368-168 / 368-169	ø25 mm (177-139) ø40 mm (177-290)	952622	960
368-914	50-100	50-63, 62-75, 75-88, 87-100 mm	368-170 / 368-171 / 368-172 / 368-173	ø62 mm (177-314) ø87 mm (177-318)	952623	2030
368-915	100-200	100-125, 125-150, 150-175, 175-200 mm	368-174 / 368-175 / 368-176 / 368-177	ø125 mm (177-298) ø175 mm (177-302)	952623	4680



Özellikler

Hassasiyet	2-20 mm : 2 µm 20-100 mm : 3 µm 100-300 mm : 5 µm
Çözünürlük	0,001 mm, 0,005 mm (12 mm üzeri modeller)
Cetvel	Tambur ve kovani parlak krom kaplıdır, 12 mm'e kadar : ø17 mm 12 mm üzeri : ø23 mm
Ölçüm metodu	2-6 mm 2-nokta 6-200 mm 3-nokta
Teslimat	Takım kutusu, anahtar, ayar halkası, uzatma, kontrol sertifikası dahildir



368-906



368-907



368-911



368-912



368-913

Ekonomik Holtest

Seri 368

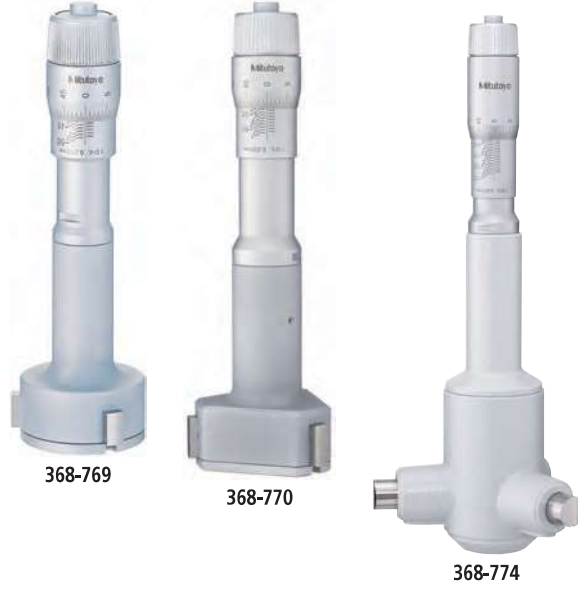
- Tek mikrometreler ayar halkasız veya uzatmasız gelir.
- Uçlar sertleştirilmiş takım çeliğinden.

Özellikler

Hassasiyet	12-20 mm : $\pm 2 \mu\text{m}$ 20-100 mm : $\pm 3 \mu\text{m}$ 100-300 mm : $\pm 5 \mu\text{m}$
Çözünürlük	0,005 mm
Cetvel	Tambur ve kovani parlak krom kaplıdır, 12 mm'ye kadar : $\varnothing 17 \text{ mm}$ 12 mm üzeri : $\varnothing 23 \text{ mm}$
Ölçüm yüzeyleri	Sertleştirilmiş çelik Konik: Sertleştirilmiş çelik
Ölçüm mili	0,5 mm mil adımlı
Ölçüm metodu	3-nokta yöntemi
Teslimat	Takım kutusu, anahtar , kontrol sertifikası dahildir

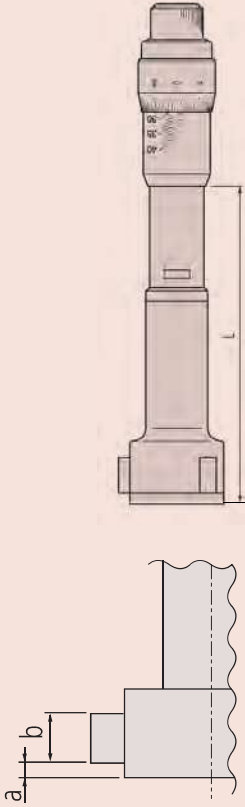
Opsiyonel aksesuarlar

No.	Tanım
952621	12 - 20 mm için 150 mm uzatma, 12-20mm
952622	20 - 50 mm için 150 mm uzatma, 20-50mm
952623	50 - 300 mm için 150 mm uzatma, 50-300mm



Metrik

No.	Ölçüm aralığı [mm]	L [mm]	a [mm]	b [mm]	Ağırlık [g]
368-764	12-16	82	2,6	3,5	150
368-765	16-20	82	2,6	3,5	150
368-766	20-25	94	3,4	5,2	260
368-767	25-30	94	3,4	5,2	280
368-768	30-40	102	3,4	10	290
368-769	40-50	102	3,4	10	330
368-770	50-63	105	3,4	14	440
368-771	62-75	105	3,4	14	450
368-772	75-88	105	3,4	14	560
368-773	87-100	105	3,4	14	570
368-774	100-125	161	19,6	13,8	1020
368-775	125-150	161	19,6	13,8	1110
368-776	150-175	161	19,6	13,8	1200
368-777	175-200	161	19,6	13,8	1300
368-778	200-225	161	19,6	13,8	1420
368-779	225-250	161	19,6	13,8	1540
368-780	250-275	161	19,6	13,8	1690
368-781	275-300	161	19,6	13,8	1860



Ekonomik Holtest Seti

Seri 368

- Komple Set
- Bir veya iki ayar halkası ve bir uzatma ile satılır.
- Ölçüm yüzeyleri sertleştirilmiş çeliktir.



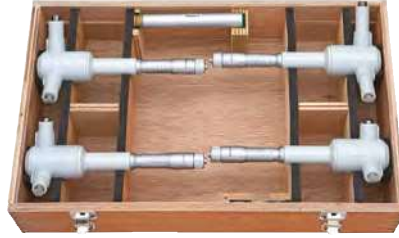
368-991



368-992



368-993



368-994



Metrik

No.	Ölçüm aralığı [mm]	İçeriği, ölçüm aralıkları	İçeriği, ürün kodları	Dahil olan Ayar Halkaları	Uzatma çubuğu	Ağırlık [g]
368-991	12-20	12-16, 16-20 mm	368-764 / 368-765	ø16 mm (177-177)	952621	310
368-992	20-50	20-25, 25-30, 30-40, 40-50 mm	368-766 / 368-767 368-768 / 368-769	ø25 mm (177-139) ø40 mm (177-290)	952622	1160
368-993	50-100	50-63, 62-75, 75-88, 87-100 mm	368-770 / 368-771 / 368-772 / 368-773	ø62 mm (177-314) ø87 mm (177-318)	952623	2020
368-994	100-200	100-125, 125-150, 150-175, 175-200 mm	368-774 / 368-775 / 368-776 / 368-777	ø125 mm (177-298) ø175 mm (177-302)	952623	4630



Özellikler

Hassasiyet	12-20 mm : $\pm 2 \mu\text{m}$ 20-100 mm : $\pm 3 \mu\text{m}$ 100-300 mm : $\pm 5 \mu\text{m}$
Çözünürlük	12 mm: 0,001 mm'ye kadar 12 mm: 0,005 mm üzeri
Cetvel	Tambur ve kovani parlak krom kaplıdır, 12 mm'e kadar : ø17 mm 12 mm üzeri : ø23 mm
Teslimat	Takim kutusu, anahtar, ayar halkası, uzatma, kontrol sertifikası dahildir

Opsiyonel aksesuarlar

No.	Tanım
952621	12 - 20 mm için 150 mm uzatma, 12-20mm
952622	20 - 50 mm için 150 mm uzatma, 20-50mm
952623	50 - 300 mm için 150 mm uzatma, 50-300mm



Uzatma

Dijital 3-Noktalı Temaslı İç Çap Mikrometreleri

ABSOLUTE®



Seri 568

Mutlak iç çap matik size aşağıdaki avantajları sunar:

- Ölçümleri kolay ve hızlı bir şekilde almanızı sağlar.
- Titanyum kaplamalı ölçüm pimleri sayesinde mükemmel dayanıklılık ve direnç sunar.
- Geniş LCD ekranı ve 11mm karakter yüksekliği kolay okuma imkanı sağlar.
- 330° dönebilen ekran sayesinde her açıdan değerleri okuyabilme.
- Geçer/Geçmez tolerans girebilme
- İzinsiz kişilere karşı kilit fonksiyonu

Fonksiyonlar	Seri 568
Sıfırlama/ABS	●
GO/±NG (Geçer/Geçmez) değerlendirmesi	●
Açma-Kapama	●
Veri Tutma	●
2 x PRESET	●
Fonksiyon kilidi	●
Bilgi çıkışı	●

Özellikler

Hassasiyet	6-20 mm : ±5 µm 20-125 mm : ±6 µm (sayısal örnekleme hatası hariç)
Cetvel Çözünürlüğü	0,001 mm
Ölçüm pimi	Titanyum kaplı, tungsten karbür (6 - 12 mm) Titanyum kaplı sertleştirilmiş çelik (12 - 125 mm)
Pil ömrü	Yaklaşık 5000 saat
Ekran	LCD, Karakter Uzunluğu 11 mm
Teslimat	Takım kutusu, anahtar, 1 pil, kontrol sertifikası dahildir

Opsiyonel aksesuarlar

No.	Tanım
905338	Digimatic kablo, 1m
905409	Digimatic kablo, 2m
02AZD790F	U-Wave Bağlantı kablosu, düz tip
06AFM380F	USB giriş kablosu (2m), Düz tip

Uzatmalar

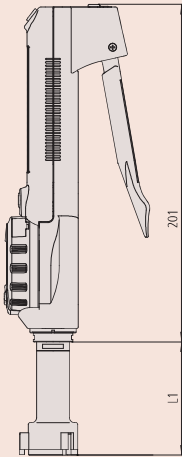
952621	12 - 20 mm için 150 mm uzatma, 12-20mm
952622	20 - 50 mm için 150 mm uzatma, 20-50mm
952623	50 - 300 mm için 150 mm uzatma, 50-300mm
952322	6 - 12 mm için 100 mm uzatma, 6-12mm

Sarf malzeme yedekleri

No.	Tanım
938882	SR44 Pil

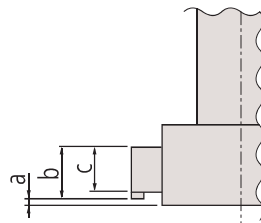


Yüksek dayanımlı titanyum kaplı ölçüm yüzeyleri



Metrik

No.	Ölçüm aralığı [mm]	L [mm]	a [mm]	b [mm]	c [mm]	Ağırlık [g]
568-361	6-8	83	2		2,5	480
568-362	8-10	83	2		2,5	485
568-363	10-12	83	2		2,5	485
568-364	12-16	53	0,3	5,6	3,5	475
568-365	16-20	53	0,3	5,6	3,5	480
568-366	20-25	59,3	0,3	8,3	5,2	540
568-367	25-30	59,3	0,3	8,3	5,2	555
568-368	30-40	67,3	0,3	13	10	565
568-369	40-50	67,3	0,3	13	10	610
568-370	50-63	75,4	0,3	17	14	730
568-371	62-75	75,4	0,3	17	14	740
568-372	75-88	75,4	0,3	17	14	790
568-373	87-100	75,4	0,3	17	14	800
568-374	100-113	75,4	0,3	17	14	900
568-375	112-125	75,4	0,3	17	14	910



Dijital 3-Noktalı Temaslı İ Çap Mikrometreleri

Seri 568

Absolute Borematic

ABSOLUTE®



- Ölçümleri kolay ve hızlı yapmanızı sağlar.
- Titanyum kaplamalı ölçüm pimleri mükemmel dayanıklılık sağlar.
- Geniş LCD ekran ve 11mm karakter yüksekliği kolay okuma sağlar.
- 330° dönebilen ekran ile her açıdan kolay okuma sağlar.
- Geçer/Geçmez değerlendirme.
- İzinsiz kullanımlara karşı kilitleme fonksiyonu.



568-924



568-926

Metrik

No.	Ölçüm aralığı [mm]	İçeriği, ölçüm aralıkları	Dahil olan Ayar Halkaları	Ağırlık [g]
568-924	6-12	6-8 mm 8-10 mm 10-12 mm	Ø8 mm (177-125) Ø10 mm (177-126)	530
568-925	12-25	12-16 mm 16-20 mm 20-25 mm	Ø16 mm (177-177) Ø20 mm (177-286)	690
568-926	25-50	25-30 mm 30-40 mm 40-50 mm	Ø30 mm (177-288) Ø40 mm (177-290)	930
568-927	50-100	50-63 mm 62-75 mm 75-88 mm 87-100 mm	Ø62 mm (177-314) Ø87 mm (177-318)	1850

Fonksiyonlar	Seri 568
Sıfırlama/ABS	●
GO/±NG (Geçer/Geçmez) değerlendirme	●
Açma-Kapama	●
Veri Tutma	●
2 x PRESET	●
Fonksiyon kilidi	●
Bilgi çıkışı	●

Özellikler

Hassasiyet	6-20 mm : ±5 µm 20-125 mm : ±6 µm (sayısal örnekleme hatası hariç)
Cetvel Çözünürlüğü	0,001 mm
Ölçüm pimi	Titanyum kaplı, tungsten karbür (6 - 12 mm) Titanyum kaplı sertleştirilmiş çelik (12 - 125 mm)
Pil ömrü	Yaklaşık 5000 saat
Ekran	LCD, Karakter Uzunluğu 11 mm
Teslimat	Takım kutusu, anahtar, 1 pil, ayar halkası, kontrol sertifikası dahildir

Opsiyonel aksesuarlar

No.	Tanım
905338	Digimatic kablo, 1m
905409	Digimatic kablo, 2m
02AZD790F	U-Wave Bağlantı kablosu, düz tip
06AFM380F	USB giriş kablosu (2m), Düz tip
Uzatmalar	
952322	6 - 12 mm için 100 mm uzatma, 6-12mm
952621	12 - 20 mm için 150 mm uzatma, 12-20mm
952622	20 - 50 mm için 150 mm uzatma, 20-50mm
952623	50 - 300 mm için 150 mm uzatma, 50-300mm

Sarf malzeme yedekleri

No.	Tanım
938882	SR44 Pil



Yüksek dayanımlı titanyum kaplı ölçüm yüzeyleri

Dijital 3-Noktalı Temaslı İ Çap Mikrometreleri

ABSOLUTE®



Seri 568

Üç noktalı Digimatic açık delik ölçüm cihazı.

Mutlak Borematic aşağıdaki yararları sağlar:

- Kolayca ve hızlı bir şekilde ölçümler sağlar.
- Titanyum kaplı ölçüm pimleri sayesinde size mükemmel dayanıklılık ve darbe dayanımı verir.
- 11mm karakter yüksekliği ve geniş LCD ekran sayesinde ölçüm değerlerin okunması kolay.
- 330 ° dönebilen ekran ünitesi sayesinde kolay okuma sağlar
- Geçer/Geçmez tolerans karar fonksiyonu
- Yetkisiz kullanıma karşı fonksiyon/tuş kilidi mevcut

Fonksiyonlar	Seri 568
Sıfırlama/ABS	●
GO/±NG (Geçer/Geçmez) değerlendirme	●
Açma-Kapama	●
Veri Tutma	●
2 x PRESET	●
Fonksiyon kilidi	●
Bilgi çıkışı	●

Özellikler

Hassasiyet	6-20 mm : ±5 µm 20-125 mm : ±6 µm (sayısal örnekleme hatası hariç)
Cetvel Çözünürlüğü	0,001 mm
Ölçüm pimi	Titanyum kaplı, tungsten karbür (6 - 12 mm) Titanyum kaplı sertleştirilmiş çelik (12 - 125 mm)
Pil ömrü	Yaklaşık olarak 5000 saat
Ekran	LCD, Karakter Uzunluğu 11 mm
Teslimat	Takım kutusu, anahtar, pil, ayar halkası, kontrol sertifikası dahildir

Opsiyonel aksesuarlar

No.	Tanım
905338	Digimatic kablo, 1m
905409	Digimatic kablo, 2m
02AZD790F	U-Wave Bağlantı kablosu, düz tip
06AFM380F	USB giriş kablosu (2m), Düz tip
Uzatmalar	
952322	6 - 12 mm için 100 mm uzatma, 6-12mm
952621	12 - 20 mm için 150 mm uzatma, 12-20mm
952622	20 - 50 mm için 150 mm uzatma, 20-50mm
952623	50 - 300 mm için 150 mm uzatma, 50-300mm

Sarf malzeme yedekleri

No.	Tanım
938882	SR44 PİL



Yüksek dayanımlı titanyum kaplı ölçüm yüzeyleri



568-959

Metrik

No.	Ölçüm aralığı [mm]	İçeriği, ölçüm aralıkları	Dahil olan Ayar Halkaları	Ağırlık [g]
568-955	6-12	6-8 mm 8-10 mm 10-12 mm	Ø8 mm (177-125) Ø10 mm (177-126)	1450
568-956	12-25	12-16 mm 16-20 mm 20-25 mm	Ø16 mm (177-177) Ø20 mm (177-286)	1520
568-957	25-50	25-30 mm 30-40 mm 40-50 mm	Ø30 mm (177-288) Ø40 mm (177-290)	1750
568-958	50-75	50-63 mm 62-75 mm	Ø62 mm (177-314)	1490
568-959	75-100	75-88 mm 87-100 mm	Ø87 mm (177-318)	1610

