

ABSOLUTE Dijital Komparatör Saati ID-S

Seri 543

ABSOLUTE Digimatic Komparatör saati ID-S :

- ABSOLUTE özelliği sayesinde her açıldığında sıfırlanmaya gerek duymaz.
- Geniş tuşları sayesinde bütün fonksiyonlar kolaylıkla kullanılabilir.
- 9mm karakter yüksekliği ile değerler rahat okunur.
- Uzun batarya ömrü.

Fonksiyonlar	Seri 543
ORIGIN (ABS Sıfırlama)	●
Digimatic veri çıkışı	●
Açma-Kapama	●
Sayma yönünün değiştirilmesi	●

Özellikler

Hassasiyet	Özellikler listesine bakınız (sayısal olarak belirtme hatası hariç)
Cetvel	Kapasitif tip ABSOLUTE ölçüm cetveli
Maks. tepki hızı	Sınırsızdır
Mil Çapı	8 mm
Temas noktası	Karbür bilya, paso M 2,5 x 0,45 mm
Uyarı	Düşük voltaj, sayma değeri düzenleme hatası
Güç kaynağı	1 pil SR-44
Pil ömrü	Yaklaşık 18000 saat (0,001 mm tip) Yaklaşık 20000 saat (0,01 mm tip)
Ekran	LCD, Karakter Yüksekliği 9 mm

Opsiyonel aksesuarlar

No.	Tanım
21EZA198	Mil kaldırma kolu, 12,7mm aralık için
540774	500 mm'lik mil yükseltme kablosu, 500mm
21EZA105	Mil kaldırma topuzu, (12,7 modeller) Metrik
238774	Silikon koruyucu kılıf
06AFM380F	USB giriş kablosu (2m), Düz tip
Digimatic Sinyal Kabloları	
905338	Digimatic kablo, 1m
905409	Digimatic kablo, 2m
02AZD790F	U-Wave Bağlantı kablosu, düz tip

Küçük ölçü aleti doğrudan USB giriş kablosu için:
1 adet ayak şalteri (no. 937179T), 1 adet USB- ayakşalteri adaptörü (no. 06ADV384)
ve USB-ITPAK yazılımı (no. 06ADV386) gereklidir.

Sarf malzeme yedekleri

No.	Tanım
901312	Standart uç, 7,3 mm Uzun, Karbür, Metrik
938882	SR44 PİL
02ACA376	Koruyucu kılıf (NBR kauçuk), için ID-C, ID-N, ID-S

02ACA376 sadece 543-794B için



21EZA198



540774



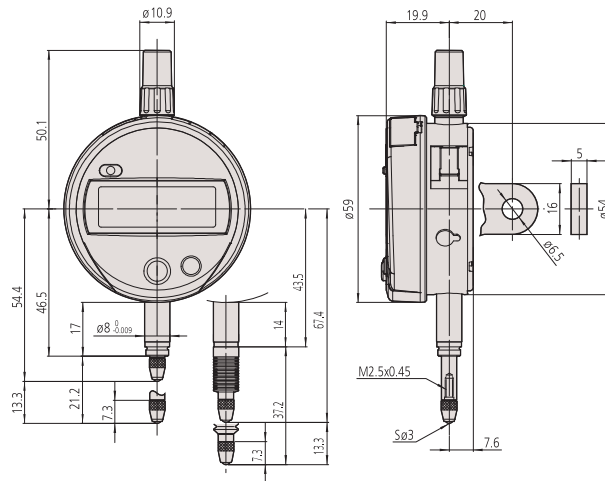
21EZA105



Metrik

No.	No: Kulaklı kapaklı	Ölçüm aralığı [mm]	Cetvel Çözünürlüğü	Açıklamalar	Hassasiyet (20°C)	Ölçüm kuvveti (N) [N]	Kütle Kulp/Düz [g]
543-781B	543-781	12,7	0,01 mm	IP42	0,02 mm	≤ 1,5	140/150
543-790B	543-790	12,7	0,001 mm	IP42	0,003 mm	≤ 1,5	140/150
543-794B	543-794	12,7	0,001 mm	IP53	0,003 mm	≤ 2,5	140/150

Kod no'su "B" ile bitenler: Düz arka kapaklıdır

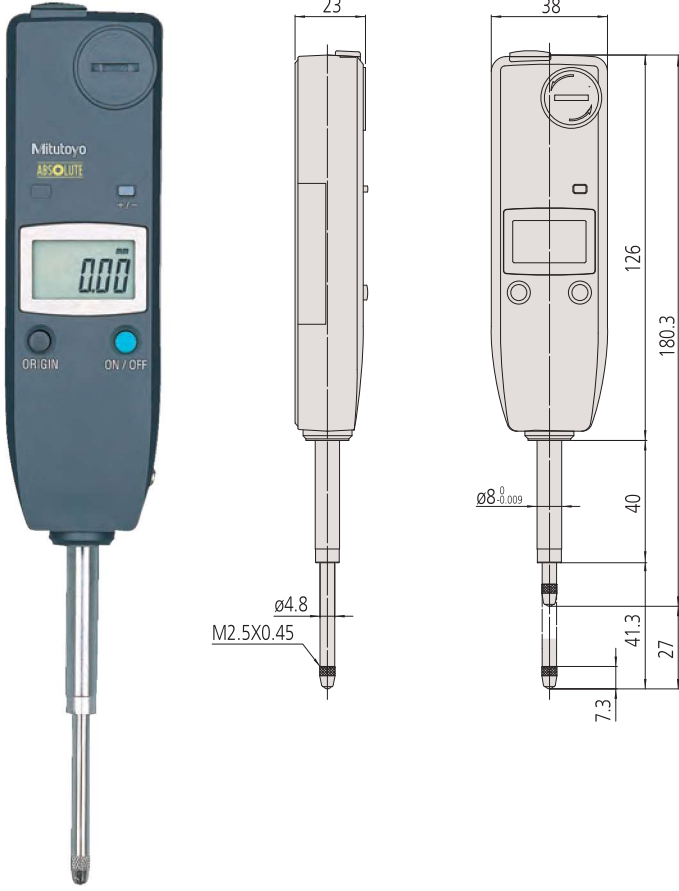


ABSOLUTE Dijital Komparatör Saati ID-U

Seri 575

ABSOLUTE Digimatic Komparatör saati ID-U :

- ABSOLUTE özelliği sayesinde her açıldığında sıfırlanmaya gerek duymaz.
- Kompakt dizaynı sayesinde ölçüm yerlerine rahatça monte edilebilir.
- Uzun batarya ömrü.



575-121

Metrik

No.	Ölçüm aralığı [mm]	Hassasiyet (20°C)	Ölçüm kuvveti (N) [N]	Ağırlık [g]
575-121	25,4	0,02 mm	≤ 1,8	140



Fonksiyonlar	Seri 575
ORIGIN (ABS Sıfırlama)	●
Digimatic veri çıkışı	●
Açma-Kapama	●
Sayma yönünün değiştirilmesi	●

Özellikler

Hassasiyet	Özellikler listesine bakınız (sayısal olarak belirtme hatası hariç)
Cetvel Çözünürlüğü	0,01 mm
Cetvel	Kapasitif tip ABSOLUTE ölçüm cetveli
Mil Çapı	8 mm
Maks. tepki hızı	Sınırsızdır
Temas noktası	Karbür bilya, paso M 2,5 x 0,45 mm (ISO/JIS tip)
Uyarı	Düşük voltaj, sayma değeri düzenleme hatası
Güç kaynağı	1 pil SR-44
Pil ömrü	Yaklaşık 20000 saat
Ekran	LCD, Karakter Uzunluğu 8,5 mm

Standart aksesuarlar

No.	Tanım
137693	Mil kaldırma kolu

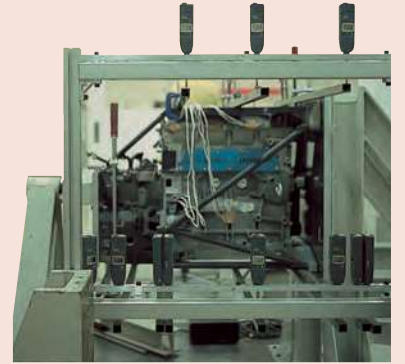
Opsiyonel aksesuarlar

No.	Tanım
540774	500 mm'lik mil yükseltme kablosu, 500mm
06AFM380F	USB giriş kablosu (2m), Düz tip
Digimatic Sinyal Kabloları	
905338	Digimatic kablo, 1m
905409	Digimatic kablo, 2m
02AZD790F	U-Wave Bağlantı kablosu, düz tip

540774:hareketli ölçüm aralığı maks. 12mm
Küçük ölçü aleti doğrudan USB giriş kablosu için: 1 adet ayakşalteri(no. 937179T), 1 adet USB-ayakşalteri adaptörü (no. 06ADV384) ve USB-ITPAK Yazılımı (no. 06ADV386) gereklidir.

Sarf malzeme yedekleri

No.	Tanım
938882	SR44 Pil
901312	Standart uç, 7,3 mm Uzun, Karbür, Metrik



ABSOLUTE Dijital Komperatör Saati ID-C standart tip inç/metrik

Seri 543

Çok fonksiyonlu kullanımı kolay komparatör saati.
ABSOLUTE Digimatic Komparatör ID-C :

ABSOLUTE®
IP 42



- ABSOLUTE özelliği ile her açtığınızda sıfırlanmaya gerek duymaz.
- Üst ve alt limitleri girerek Geçer/Geçmez değerlendirme
- Ax (x mil deplasman) formülünü kullanarak hesaplama yapabilir.
- 11mm yüksekliğinde karakter boyutu ile kolay okuma
- 330° derece dönebilen ekran
- İzinsiz kullanımları engellemek için kilit fonksiyonu



Hesaplama : $f(x) = Ax$

ID-C'yi ölçüm fişürüne bağlayarak ve çarpan faktörü "A" ayarlayarak (0,0001 ve 99,999 arasında) dönüşüm tablosu kullanmadan doğrudan ölçüm yapılabilir ve ölçüm etkinliği artar



330° döner gösterge

Ekran 330° dönebilir, böylece kullanılan pozisyonda ölçülen değeri okuma kolaylığı sağlar



Fonksiyon kilitleme

Yanlışlıkla ayarların değiştirilmesini önleyerek ölçüm güvenilirliğini sağlar.



Geniş LCD ekran

11 karakterli geniş LCD ile ölçüm değerleri daha kolay okunur



Tolerans fonksiyonu

2 çeşit tolerans görselleştirme



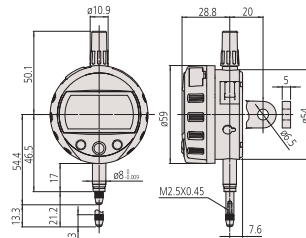
12,7 mm ölçüm aralıklı model



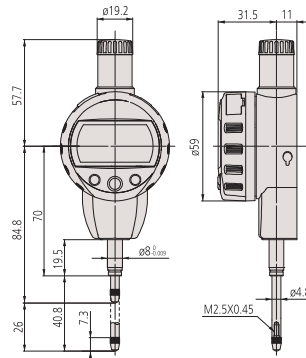
25,4 mm ölçüm aralıklı model



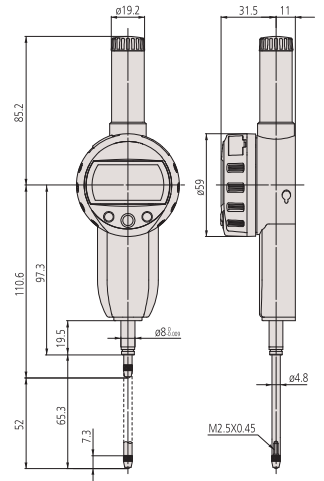
50,8 mm aralıklı modeli



12,7 mm aralık modelleri



25,4 mm aralığındaki modeller



50,8 mm aralıklı modeller

ABSOLUTE Dijital Komparatör Saati ID-C standart tip inç/metrik

Seri 543

Metrik

No.	No: Kulaklı kapaklı	Ölçüm aralığı [mm]	Cetvel Çözünürlüğü	Açıklamalar	Hassasiyet (20°C)	Ölçüm kuvveti (N) [N]	Ağırlık [g]
543-390B	543-390	12,7	0,001/0,01 mm		0,003 mm	≤ 1,5	170
543-394B	543-394	12,7	0,001/0,01 mm	Düşük kuvvet	0,003 mm	≤ 0,4-0,7	170
543-400B	543-400	12,7	0,01 mm		0,02 mm	≤ 0,9	170
543-404B	543-404	12,7	0,01 mm	Düşük kuvvet	0,02 mm	≤ 0,2-0,5	170
543-470B		25,4	0,001/0,01 mm		0,003 mm	≤ 1,8	190
543-474B		25,4	0,01 mm		0,02 mm	≤ 1,8	190
543-490B		50,8	0,001/0,01 mm		0,005 mm	≤ 2,3	260
543-494B		50,8	0,01 mm		0,04 mm	≤ 2,3	260

Kod no'su "B" ile bitenler: Düz arka kapaklıdır
Düşük ölçüm kuvvetli modeller için aşağıya bakınız



Mil kaldırma kolu



Mil kaldırma kolu



Mil kaldırma kolu



Mil yükseltme nopesi



500 mm mil yükseltme kablosu



300 mm mil yükseltme kablosu

Düşük kuvvetli modellerde kuvveti ayarlama

•543-404/404B

Mil oryantasyonu	Yay	Ağırlık (yaklaşık 0,1N)	Maksimum ölçüm kuvveti
	Evet	Evet	0.5N
Dikey olarak aşağı doğru işaret eden	Evet	Hayır	0.4N
	Hayır	Evet	0.3N
	Hayır	Hayır	0.2N
Yatay	Evet	Hayır	0.2N

•543-394/394B

Mil oryantasyonu	Yay	Ağırlık (yaklaşık 0,1N)	Maksimum ölçüm kuvveti
	Evet	Evet	0.7N
Dikey olarak aşağı doğru işaret eden	Evet	Hayır	0.6N
	Hayır	Evet	0.4N
	Hayır	Hayır	Garanti edilmez
Yatay			Garanti edilmez

Fonksiyonlar	Seri 543
Sıfırlama/ABS	●
GO/±NG (Geçer/Geçmez) değerlendirme	●
Digimatic veri çıkışı	●
Açma-Kapama	●
Veri Tutma	●
Kilit fonksiyon	●
Ön seçim	●
Sayma yönünün değiştirilmesi	●
Hesaplama fonksiyonu	●
Seçilebilir çözünürlük*	●

Özellikler

Hassasiyet	Özellikler listesine bakınız (sayısal olarak belirtme hatası hariç)
Cetvel	Kapasitif tip ABSOLUTE ölçüm cetveli
Maks. tepki hızı	Sınırsızdır
Mil Çapı	8 mm
Temas noktası	Karbür bilya, paso M 2,5 x 0,45 mm (ISO/JIS tip)
Uyarı	Düşük voltaj, sayma değeri düzenleme hatası, tolerans dışına çıkma hatası, tolerans ayarlama hatası
Güç kaynağı	1 pil SR-44
Pil ömrü	Yaklaşık 7000 saat
Ekran	LCD Karakter Uzunluğu 11 mm, 330° dönebilir

Opsiyonel aksesuarlar

No.	Tanım
540774	500 mm'lik mil yükseltme kablosu, 500mm
901975	300 mm 'lik mil yükseltme kablosu, 300mm
21EZA198	Mil kaldırma kolu, 12,7mm aralık için
21EZA105	Mil kaldırma topuzu, (12,7 modeller) Metrik
21EZA197	Mil kaldırma topuzu, 25,4 mm aralık için
21EZA200	Mil kaldırma topuzu, 50,8 mm aralık için
137693	Mil kaldırma kolu
02ACA571	Yedek mil yay, 25,4 mm aralık için
02ACA773	Yedek mil yay, 50 mm aralık için
Digimatic Sinyal Kabloları	
905338	Digimatic kablo, 1m
905409	Digimatic kablo, 2m
02AZD790F	U-Wave Bağlantı kablosu, düz tip
06AFM380F	USB giriş kablosu (2m), Düz tip

02ACA571/02ACA773 : komparatör saati tersine yönlendirildiğinde gereklidir
21EZA105 : düşük ölçüm kuvvetli modeller için uygun değildir
540774 : ölçüm aralığı maksimum 28 mm

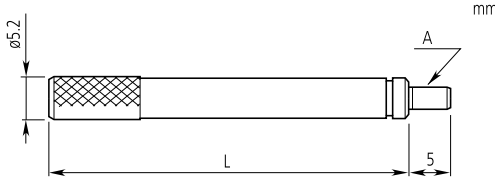
Sarf malzeme yedekleri

No.	Tanım
938882	SR44 PİL
901312	Standart uç, 7,3 mm Uzun, Karbür, Metrik

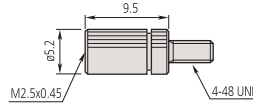
*0,001 mm model

Uzatma çubukları

Çelik Ø 5,2 mm



A = M 2,5 x 0,45 mm (metrik)



21AAA011
Adaptör ölçüleri

Metrik

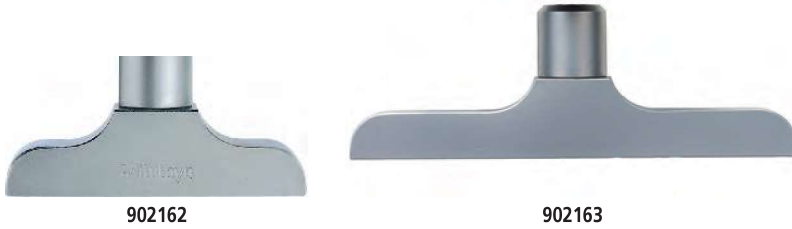
No.	L [mm]
303611	10
21AAA259A	15
303612	20
21AAA259B	25
303613	30
21AAA259C	35
21AAA259D	40
21AAA259E	45
21AAA259F	50
21AAA259G	55
304146	60
21AAA259H	65
21AAA259L	75
21AAA259J	70
21AAA259M	80
304147	90
303614	100

No.	Açıklamalar	L
21AAA011	Adaptör inç/metrik	9,5 mm



Komparatörler için Köprü

Somunsuz



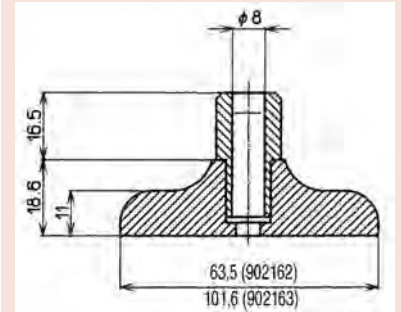
No.	Uzunluk [mm]
902162	63,5
902163	101,6



25 mm 21AAA259B
60 mm 304146
100 mm 303614

Opsiyonel aksesuarlar

No.	Tanım
21JAA269	Vida



Kalınlık : 16 mm