

# Absolute Yüksek Hassasiyetli Digimatic Mikrometre

## Seri 293

- 0,1 µm çözünürlükte ölçüm mümkünlüğü.
- Yüksek Hassasiyetli Digimatic Mikrometre,yeni 0,1µm çözünürlükte ABS (mutlak) sistem ve yüksek hassasiyet vidalama makine teknolojisi ile alet hatasını 0,5 µm ye düşürür.
- Sağlam yapılı ve yüksek performanslı sabit kuvvet mekanizması (7-9N), daha stabil ölçüm sağlar.



Fonksiyonlar	Seri 293
Açma-Kapama	●
Otomatik kapanma fonksiyonu (20 dk kadar kullanılmadığında)	●
Düşük voltaj alarmı	●
Fonksiyon kilidi	●
Dondurma fonksiyonu	●
Bilgi çıkışı	●
Ön seçim	●
Çözünürlük değişimi	●

## Özellikler

Hassasiyet	Özellikler listesine bakınız (sayısal olarak belirtme hatası hariç)
Ölçüm kuvveti (N)	7-9 N
Düzlemsellik	0,3 µm
Paralellik	0,6 µm
Ölçüm yüzeyi	ø3,2 mm, karbürdür, hassas taşlanmış ve leblenmiştir.
Ölçüm mili	Mil kilitlemeli, ø6,35mm, 0,5mm mil adımı
Güç kaynağı	Lityum pil (CR2032) x 1
Ölçüm sistemi	Elektromanyetik endüksiyon tipi ABS döner sensör
Pil ömrü	Yaklaşık 2 yıl
Teslimat	Takım kutusu, anahtar, yazılım sürücüsü, 1 adet pil,ısı yalıtım örtüsü, izlenebilirlik sertifikası beraberindedir.

## Opsiyonel aksesuarlar

No.	Tanım
05CZA662	Digimatic data tuşlu kablo (1 m)
05CZA663	Digimatic data tuşlu kablo (2 m)
02AZD790B	Data tuşlu U-Wave Bağlantı kablosu, Veri düğmesi IP Mikro Ölçer Tip
06AFM380B	USB kablo-data tuşlu (2 m), Veri düğmesi IP Mikro Ölçer Tip

## Sarf malzeme yedekleri

No.	Tanım
05SAA217D	Lityum pil CR-2032, 1 adet



0,1µm dijital adım



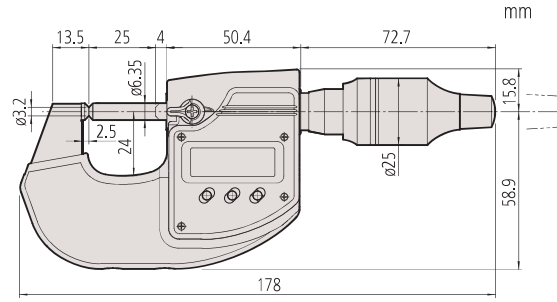
QR kodu mobil cihazınız ile tarayın ve ürün videolarımızı YouTube dan izleyin.



Yüksek Hassasiyetli Mikrometre  
Isı yalıtım örtüsü ile birlikte (standart aksesuar)

## Metrik

No.	Ölçüm aralığı [mm]	Cetvel Çözünürlüğü	Hata Sınırı	Ağırlık [g]
293-100	0-25	0,0001 mm/ 0,0005 mm (değiştirilebilir)	±0,5 µm	400



Boyut karşılaştırması:  
Çok sağlam yapılı Yüksek Hassasiyetli Mikrometre  
ve standart yapılı standart Mikrometre

# Digimatic QuantuMike Mikrometre IP65

## Seri 293

Hızlı ölçüm için, 2 mm./tur mil adımı

Digimatic Mikrometre QuantuMike IP65 size aşağıdaki avantajları sunar:

- 0,5mm mil adımlı bir standart mikrometreye göre yaklaşık 4 kat daha hızlı.
- Tek elle kullanım kolaylığı veya standlı kullanımı, hızlı cırcırlı tamburu ile çift fonksiyon sunulmaktadır.
- Olağanüstü hassasiyet, sadece  $\pm 1\mu m$  alet hatası (75mm veya daha düşük ölçüm aralığındaki modellerde)
- IP65 suya ve toza karşı koruma

## QuantuMike®



293-140-30



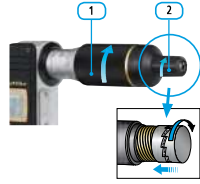
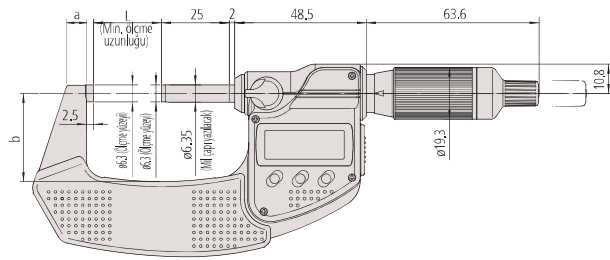
Renkli cırcır kapakları



Sadece 0-25,  
25-50 mm için

## Metrik

No.	Ölçüm aralığı [mm]	Hata Sınırı [ $\mu m$ ]	Bilgi çıkışı	L [mm]	a [mm]	b [mm]	Ağırlık [g]
293-140-30	0-25	$\pm 1$		0	9	25	265
293-145-30	0-25	$\pm 1$		0	9	25	265
293-141-30	25-50	$\pm 1$		25	9,8	32	325
293-146-30	25-50	$\pm 1$		25	9,8	32	325
293-142-30	50-75	$\pm 1$		50	12,6	47	465
293-147-30	50-75	$\pm 1$		50	12,6	47	465
293-143-30	75-100	$\pm 2$		75	14	60	620
293-148-30	75-100	$\pm 2$		75	14	60	620



1 : Cırcır tamburlu  
2 : Hızlı ayar (cırcır)

1 rotation

Standard

QuantuMike

Spindel travel

0,5 mm

2,0 mm

Fonksiyonlar	Seri 293
ORIGIN (100 mm ye kadar)	
Sıfırlama/ABS	
Otomatik kapanma fonksiyonu (20 dk kadar kullanılmadığında)	
Düşük voltaj alarmı	
Fonksiyon kilidi	
Dondurma fonksiyonu	

## Özellikler

Hassasiyet	Özellikler listesine bakınız (sayısal olarak belirtme hatası hariç)
Ölçüm kuvveti (N)	7-12 N
Cetvel	0,001 mm
Çözünürlüğü	0,3 $\mu m$
Düzlemsellik	1 $\mu m$ , 50 mm'ye kadar olan modeller için 2 $\mu m$ , 100 mm'ye kadar olan modeller için
Paralellik	Karbür, hassas taşlanmış ve leblenmiştir
Ölçüm yüzeyleri	Mil kilitlemeli, $\phi 6,35$ mm, 2 mm mil adımlı
Pil ömrü	Takım kutusu, anahtar, 1 ad. pil, ölçü ayarı standardı (25 mm'den itibaren) ve kontrol sertifikası (0-50 mm ölçüm aralığı) dahildir

## Opsiyonel aksesuarlar

No.	Tanım
05CZA662	Digimatic data tuşlu kablo (1 m)
05CZA663	Digimatic data tuşlu kablo (2 m)
02AZD790B	Data tuşlu U-Wave Bağlantı kablosu, Veri düğmesi IP Mikro Ölçer Tip
04GAA900	Kırmızı cırcır kapak, .
04GAA901	Sarı kapak, .
04GAA902	Yeşil cırcır kapağı, .
04GAA903	Mavi dişli çark mandalı, .
04AAB208	Yeşil cırcır kapağı, .
06AFM380B	USB kablo-data tuşlu (2 m), Veri düğmesi IP Mikro Ölçer Tip

## Sarf malzeme yedekleri

No.	Tanım
938882	SR44 Pil
04GAA899	Siyah dişli çark mandalı, .



QR kodu mobil cihazınız ile tarayın ve ürün videolarımızı YouTube dan izleyin.

# Digimatic Mikrometre IP65 Metrik

## Seri 293

Bu metrik mikrometre olağanüstü hassasiyet sunar, bilgi çıkışlı yada bilgi çıkışsız olabilir ve sağlam yapıya sahiptir. Digimatic Metrik Mikrometre (IP65) size aşağıdaki avantajları sunar:

- Olağanüstü hassasiyet, sadece  $\pm 1\mu\text{m}$  alet hatası (75mm veya daha düşük ölçüm aralığındaki modellerde)



Sadece 0-25, 25-50 mm için

Fonksiyonlar	Seri 293
ORIGIN (100 mm ye kadar)	●
Sıfırlama/ABS	●
2 x PRESET (100 mm üzeri)	●
Otomatik kapanma fonksiyonu (20 dk kadar kullanılmadığında)	●
Düşük voltaj alarmı	●
Fonksiyon kilidi	●
Dondurma fonksiyonu	●

## Özellikler

Hassasiyet	Özellikler listesine bakınız (sayısal olarak belirtme hatası hariç)
Cetvel	Skala tamburu ve kovani mat krom kaplıdır $\varnothing 18$ mm
Ölçüm kuvveti (N)	5-10 N
Cetvel Çözünürlüğü	0,001 mm
Düzlemsellik	0,3 $\mu\text{m}$
Paralellik	1 $\mu\text{m}$ 50 mm'ye kadar olan modeller için 2 $\mu\text{m}$ 100 mm'ye kadar olan modeller için 3 $\mu\text{m}$ 175 mm'ye kadar olan modeller için 4 $\mu\text{m}$ 275 mm'ye kadar olan modeller için 5 $\mu\text{m}$ 300 mm üzeri modeller için
Ölçüm yüzeyleri	Karbür, hassas taşlanmış ve leblenmiştir
Ölçüm mili	Mil kilitlemeli, $\varnothing 6,35$ mm, 0,5 mm mil adımı
Pil ömrü	Yaklaşık 2,4 yıl
Teslimat	Takım kutusu, anahtar, 1 adet pil, ölçü ayarı (-25mm den itibaren) ve kontrol sertifikası (0-50 mm ölçüm aralığı) dahildir.

## Opsiyonel aksesuarlar

No.	Tanım
05CZA662	Digimatic data tuşlu kablo (1 m)
05CZA663	Digimatic data tuşlu kablo (2 m)
02AZD790B	Data tuşlu U-Wave Bağlantı kablosu, Veri düğmesi IP Mikro Ölçer Tip
06AFM380B	USB kablo-data tuşlu (2 m), Veri düğmesi IP Mikro Ölçer Tip

## Sarf malzeme yedekleri

No.	Tanım
938882	SR44 Pil



Geliştirilmiş Pil Ömrü (yaklaşık 8700 saat)



QR kodu mobil cihazınız ile tarayın ve ürün videolarımızı YouTube dan izleyin.



293-234-30 cırcırlı



293-230-30 cırcır stoplu



293-252-30



Su ve toza karşı mükemmel direnç IP65

## Metrik

### Cırcırlı mikrometre

No.	Ölçüm aralığı [mm]	Hata Sınırı [ $\mu\text{m}$ ]	Bilgi çıkışı	L [mm]	a [mm]	b [mm]	c [mm]	Ağırlık [g]
293-230-30	0-25	$\pm 1$	●	0	6,5	25	2,5	270
293-240-30	0-25	$\pm 1$	●	0	6,5	25	2,5	270
293-231-30	25-50	$\pm 1$	●	25	7,3	32,5	2,5	330
293-241-30	25-50	$\pm 1$	●	25	7,5	32,5	2,5	330
293-232-30	50-75	$\pm 1$	●	50	10,1	47	2,5	470
293-242-30	50-75	$\pm 1$	●	50	10,1	47	2,5	470
293-233-30	75-100	$\pm 2$	●	75	11,5	60	2,5	625
293-243-30	75-100	$\pm 2$	●	75	11,5	60	2,5	625
293-250-30	100-125	$\pm 2$	●	100	16,7	76	5,3	600
293-251-30	125-150	$\pm 2$	●	125	18,8	90	5,7	740
293-252-30	150-175	$\pm 3$	●	150	19,1	103	6,1	800
293-253-30	175-200	$\pm 3$	●	175	18,2	115	6,3	970
293-254-30	200-225	$\pm 3$	●	200	16,8	126	6,7	1100
293-255-30	225-250	$\pm 4$	●	225	18	139	5,5	1270
293-256-30	250-275	$\pm 4$	●	250	18	152	6,5	1340
293-257-30	275-300	$\pm 4$	●	275	18	166	6,5	1540

Ölçüler sonraki sayfada

## Metrik

### Cırcır tamburlu

No.	Ölçüm aralığı [mm]	Hata Sınırı [ $\mu\text{m}$ ]	Bilgi çıkışı	L [mm]	a [mm]	b [mm]	c [mm]	Ağırlık [g]
293-234-30	0-25	$\pm 1$	●	0	6,5	25	2,5	270
293-244-30	0-25	$\pm 1$	●	0	6,5	25	2,5	270
293-235-30	25-50	$\pm 1$	●	25	7,3	32,5	2,5	330
293-245-30	25-50	$\pm 1$	●	25	7,3	32,5	2,5	330
293-236-30	50-75	$\pm 1$	●	50	10,1	47	2,5	470
293-246-30	50-75	$\pm 1$	●	50	10,1	47	2,5	470
293-237-30	75-100	$\pm 2$	●	75	11,5	60	2,5	625
293-247-30	75-100	$\pm 2$	●	75	11,5	60	2,5	625

Ölçüler sonraki sayfada

# Digimatic Mikrometre IP65 Metrik

## Seri 293 - Mikrometre Setleri

### Digimatic Mikrometre IP65 Metrik

- Data çıkışı

IP65



Dust- and  
Waterproof  
IP65  
www.mitsubishimeasuring.com  
IP 48112029200



Sadece 0-25mm, 25-50mm için

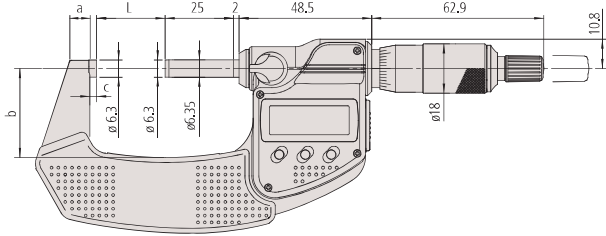


293-963-30

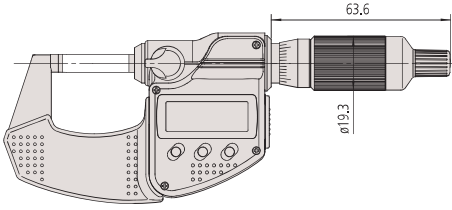
#### Metrik

Set/Mandallı, durdurmalı

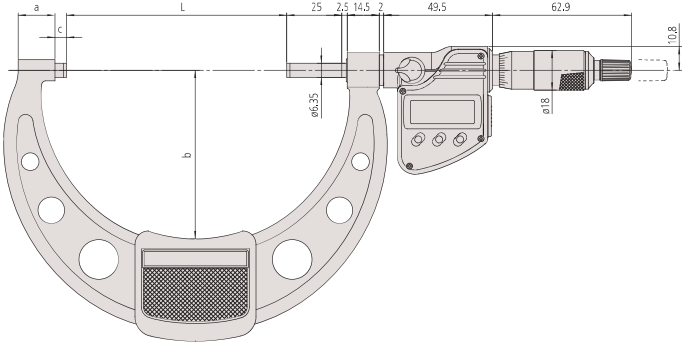
No.	Ölçüm aralığı [mm]	Bilgi çıkışı	Set kombinasyonu
293-966-30	0-50	●	293-230-30 / 293-231-30 + 25 mm seramik ayar standardı
293-962-30	0-75	●	293-230-30 / 293-231-30 / 293-232-30 + 25 mm ve 50 mm ayar standardı
293-963-30	0-100	●	293-230-30 / 293-231-30 / 293-232-30 / 293-233-30 + 25 mm, 50 mm ve 75 mm ayar standardı



Çırcır stoplu



Çırcır tamburlu



100mm üzeri çırcır stoplu

Fonksiyonlar	Seri 293 - Mikrometre Setleri
ORIGIN (100 mm ye kadar)	●
Sıfırlama/ABS	●
Otomatik kapanma fonksiyonu (20 dk kadar kullanılmadığında)	●
Düşük voltaj alarmı	●
Fonksiyon kilidi	●
Dondurma fonksiyonu	●

#### Özellikler

Hassasiyet	Tek tiplere bakınız
Cetvel	Skala tamburu ve kovani mat krom kaplıdır ø18 mm
Ölçüm kuvveti (N)	5-10 N
Cetvel	0,001 mm
Çözünürlüğü	0,3 µm
Paralellik	1 µm 50 mm'ye kadar olan modeller için 2 µm 100 mm'ye kadar olan modeller için
Ölçüm yüzeyleri	Karbür,hassas taşlanmış ve leblenmiştir
Ölçüm mili	Mil kilitlemeli, ø 6,35 mm, 0,5 mm mil adımlı
Pil ömrü	Yaklaşık 2,4 yıl
Teslimat	Takım kutusu, anahtar,1 adet pil, ölçü ayarı (25 mm' den itibaren) ve kontrol sertifikası (0-50 mm ölçüm aralığı) dahildir.

#### Opsiyonel aksesuarlar

No.	Tanım
05CZA662	Digimatic data tuşlu kablo (1 m)
05CZA663	Digimatic data tuşlu kablo (2 m)
02AZD790B	Data tuşlu U-Wave Bağlantı kablosu, Veri düğmesi IP Mikro Ölçer Tip
06AFM380B	USB kablo-data tuşlu (2 m), Veri düğmesi IP Mikro Ölçer Tip

#### Sarf malzeme yedekleri

No.	Tanım
938882	SR44 PİL

# Digimatic Mikrometre 300-500mm

## Seri 293

Digimatic Mikrometreler ölçüm aralığı 300-500mm :

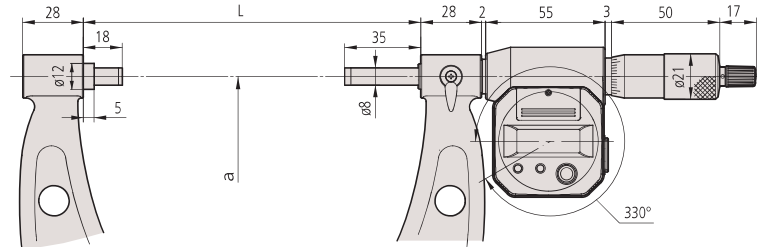
- 330° derece dönebilen ekranı sayesinde her ölçüm sonucunu kolay okuma
- 300-500mm ölçüm aralığı



293-582

### Metrik

No.	Ölçüm aralığı [mm]	Hata Sınırı [ $\mu$ m]	L [mm]	a [mm]	Ağırlık [g]
293-582	300-325	$\pm 6$	353	187	2000
293-583	325-350	$\pm 6$	378	199	2150
293-584	350-375	$\pm 6$	403	212	2300
293-585	375-400	$\pm 7$	428	224	2450
293-586	400-425	$\pm 7$	453	236	2600
293-587	425-450	$\pm 7$	478	248	2750
293-588	450-475	$\pm 8$	503	261	2900
293-589	475-500	$\pm 8$	528	273	3100



Ekran 330° dönebilir

Fonksiyonlar	Seri 293
Sıfırlama/ABS	●
2 x PRESET (100 mm üzeri)	●
Otomatik kapanma fonksiyonu (20 dk kadar kullanılmadığında)	●
Düşük voltaj alarmı	●
Fonksiyon kilidi	●
Bilgi çıkışı	●
Dondurma fonksiyonu	●

### Özellikler

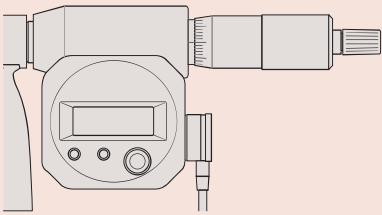
Hassasiyet	Özellikler listesine bakınız (sayısal olarak belirtme hatası hariç)
Cetvel	Skala tamburu ve kovani mat krom kaplıdır
Ölçüm kuvveti (N)	10-14 N
Cetvel	0,001 mm
Çözünürlüğü	
Düzlemsellik	0,6 $\mu$ m
Paralellik	375 mm'e kadar olan modeller için 5 $\mu$ m 475 mm'e kadar olan modeller için 6 $\mu$ m 500 mm'e kadar olan modeller için 7 $\mu$ m
Ölçüm yüzeyleri	Taşlanmış ve leblenmiş karbür yüzeyli
Ölçüm mili	Mil kilitlemeli, $\phi$ 8 mm, 0,5 mm mil adımlı
Pil ömrü	Yaklaşık 1,8 yıl
Teslimat	Takım kutusu, ayar standardı, anahtar, 2 pil dahildir

### Opsiyonel aksesuarlar

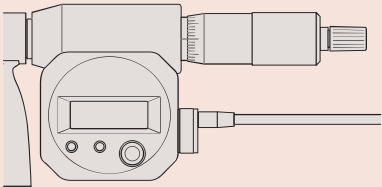
No.	Tanım
04AZB512	Digimatic data tuşlu kablo (1 m)
04AZB513	Digimatic data tuşlu kablo (2 m)
959149	Digimatic data tuşlu kablo (1 m)
959150	Digimatic data tuşlu kablo (2 m)
02AZD790C	Data tuşlu, U-WAVE veri kablosu
06AFM380C	USB kablo,data tuşlu, Düz tip (2m)

### Sarf malzeme yedekleri

No.	Tanım
938882	SR44 PİL



Kablo yönlendirme aşağıya doğru  
04AZB512, 04AZB513



Tambur yönünde kablo yönlendirme  
959149, 959150



# Digimatic Mikrometre

## Seri 293

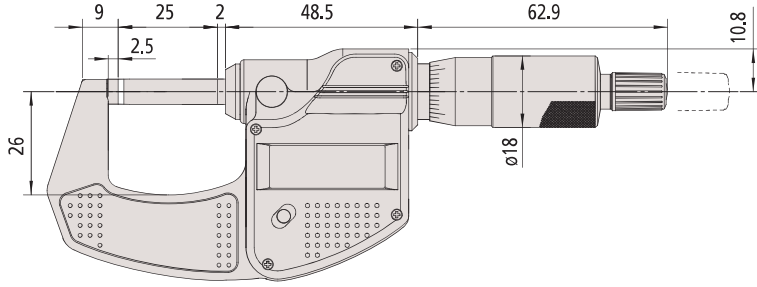
- Uygun fiyatlı ve uygulamalar için basitleştirilmiş fonksiyonlu model.
- Sabit ölçüm kuvveti için cırcırlı veya sürtünme tamburlu .
- Bilgi çıkışı



293-821-30

Metrik Cırcırlı

No.	Ölçüm aralığı [mm]	Hata Sınırı [ $\mu$ m]	Ağırlık [g]
293-821-30	0-25	$\pm 2$	275



Fonksiyonlar	Seri 293
ORIGIN	●
Otomatik kapanma fonksiyonu (20 dk kadar kullanılmadığında)	●
Düşük voltaj alarmı	●

## Özellikler

Hassasiyet	Özellikler listesine bakınız (sayısal olarak belirtme hatası hariç)
Ölçüm kuvveti (N)	5-10 N
Cetvel	0,001 mm
Çözünürlüğü	
Cetvel	Skala tamburu ve kovani mat krom kaplıdır $\phi$ 18 mm
Düzlemsellik	0,3 $\mu$ m
Paralellik	2 $\mu$ m
Ölçüm yüzeyleri	Taşlanmış ve leblenmiş karbür yüzeyli
Ölçüm mili	$\phi$ 6,35 mm, 0,5 mm mil adımlı
Pil ömrü	Yaklaşık 2,4 yıl
Teslimat	Takım kutusu, anahtar, 1 pil
	kontrol sertifikası beraberindedir

## Sarf malzeme yedekleri

No.	Tanım
938882	SR44 Pil

# Sabit Mil Tipi Dış Çap Mikrometresi

## Seri 406

Dönmeyen milli mikrometre

- Kayan milli
- Kilitleme tertibatı
- Bilgi çıkışı

Fonksiyonlar	Seri 406
ORIGIN	●
Sıfırlama/ABS	●
Otomatik kapanma fonksiyonu (20 dk kadar kullanılmadığında)	●
Düşük voltaj alarmı	●
Fonksiyon kilidi	●
Bilgi çıkışı	●
Dondurma fonksiyonu	●

## Özellikler

Hassasiyet	Özellikler listesine bakınız (sayısal olarak belirtme hatası hariç)
Cetvel	Skala tamburu ve kovani mat krom kaplıdır ø 18 mm
Ölçüm kuvveti (N)	3-8 N
Cetvel	0,001 mm
Çözünürlüğü	0,3 µm
Düzlemsellik	3 µm, 75 mm'e kadar olan modeller için
Paralellik	4 µm, 75 mm üzeri modeller için
Ölçüm yüzeyleri	Karbür ölçüm yüzeyli, hassas taşlanmış ve leblenmiş
Ölçüm mili	Mil kilitlemeli, ø 6,35 mm, 0,5mm mil adımlı
Pil ömrü	Yaklaşık 2,4 yıl
Teslimat	Takım kutusu, ölçü ayarı standardı (25 mm'den itibaren), anahtar dahildir

## Opsiyonel aksesuarlar

No.	Tanım
05CZA662	Digimatic data tuşlu kablo (1 m)
05CZA663	Digimatic data tuşlu kablo (2 m)
02AZD790B	Data tuşlu U-Wave Bağlantı kablosu, Veri düğmesi IP Mikro Ölçer Tip
06AFM380B	USB kablo-data tuşlu (2 m), Veri düğmesi IP Mikro Ölçer Tip

## Sarf malzeme yedekleri

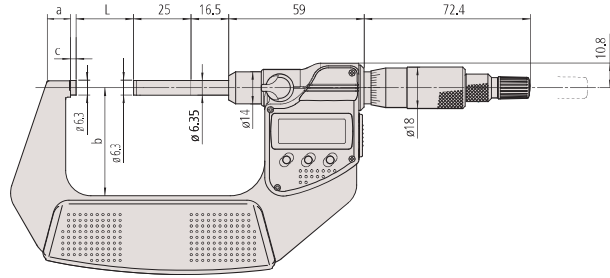
No.	Tanım
938882	SR44 Pil



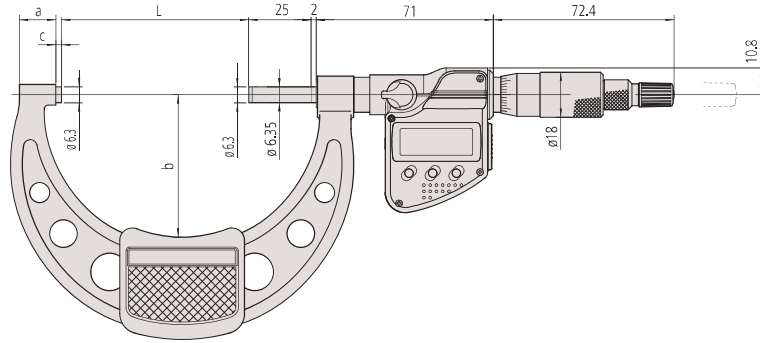
406-250-30

## Metrik

No.	Ölçüm aralığı [mm]	Hata Sınırı [µm]	L [mm]	a [mm]	b [mm]	c [mm]	Ağırlık [g]
406-250-30	0-25	±3	0	7	32	2,8	330
406-251-30	25-50	±3	25	9,8	47	2,8	470
406-252-30	50-75	±3	50	11,2	60	2,8	625
406-253-30	75-100	±4	75	14,6	57	2,3	460



0 - 75 mm



75 - 100 mm

# ABSOLUTE Digimatic Hızlı Mikrometre

Seri 293

ABSOLUTE®



## Dönmeyen milli hızlı model.

- dönüş başına 10 mm besleme standart modele göre 20 kat daha fazla ayar hızı verir.
- IP54 koruma ile geniş çalışma ortamına sahiptir (sadece veri kablosu takılı olmadığında sağlanır).
- ABSOLUTE doğrusal skala hız ayarlamada kısıtlama yoktur anlamına gelir.
- 25 mm (1") ölçüm aralıklı standart mikrometrelerle karşılaştırıldığında geniş ölçüm aralığı - 30 mm (1,2").



293-666



293-667



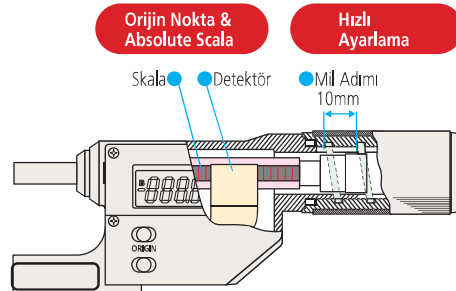
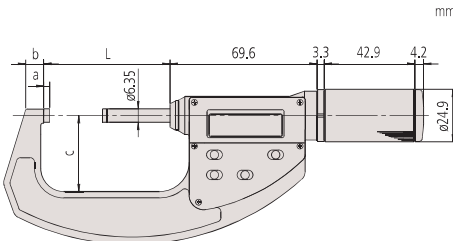
293-668



293-669

## Metrik

No.	Ölçüm aralığı [mm]	Hata Sınırı [µm]	L [mm]	a [mm]	b [mm]	c [mm]	Ağırlık [g]
293-661-10	0-30	±2	34,8	2,8	6,2	25	275
293-666	0-30	±2	34,8	2,8	6,2	25	275
293-667	25-55	±2	59,8	2,8	8,5	36	355
293-668	50-80	±3	84,8	2,8	10,3	47	525
293-669	75-105	±3	109,8	2,8	10,7	60	625



Seri 293			
	293-661-10	293-666	293-667 e kadar 293-669
<b>Fonksiyonlar</b>			
ORIGIN	●	●	●
Sıfırlama/ABS	●	●	●
Açma-Kapama	●	●	●
Düşük voltaj alarmı	●	●	●
Bilgi çıkışı	●	●	●
Dondurma fonksiyonu	●	●	●

## Özellikler

Hassasiyet	Özellikler listesine bakınız (sayısal olarak belirtme hatası hariç)
Ölçüm kuvveti (N)	5-10 N
Cetvel	0,001 mm
Çözünürlüğü	0,3 µm
Düzlemsellik	80 mm'ye kadar olan modeller için 2 µm 105 mm'ye kadar olan modeller için 3 µm
Paralellik	80 mm'ye kadar olan modeller için 2 µm 105 mm'ye kadar olan modeller için 3 µm
Ölçüm yüzeyleri	Taşlanmış ve leblenmiş karbür yüzeyli
Ölçüm mili	ø6,35 mm, dönmeyen milli, 10 mm pitch
Pil ömrü	Yaklaşık 3 yıl(0-30 mm), 1 yıl (> 30 mm)
Teslimat	Takım kutusu, ölçü ayarı-(25mm den itibaren), 1 pil ile birlikte teslim edilir.

## Opsiyonel aksesuarlar

No.	Tanım
937387	Digimatic kablo, 1 m
965013	Digimatic kablo, 2 m
02AZD790E	U-Wave Bağlantı kablosu, .
06AFM380E	USB giriş kablosu, 2 m

## Sarf malzeme yedekleri

No.	Tanım
938882	SR44 Pil



293-666; 156-105-10 kod no'lu standı ile birlikte (opsiyonel aksesuar)



# ABSOLUTE Digimatic Hızlı Mikrometre

ABSOLUTE®

Seri 227

ABSOLUTE Digimatic Mikrometre QuickMike

- Kablo, karton, plastik, kauçuk parçaları gibi ölçümler için sabit /düşük kuvvet uygulaması
- Dönmeyen milli
- Hızlı mil beslemesi 10mm/rev



227-201

## Metrik

No.	Ölçüm aralığı [mm]	Hata Sınırı [µm]	Ölçüm kuvveti hassasiyeti <sup>(1)</sup> [N]	Ölçüm Kuvveti [N] Scala <sup>(1)</sup> [N]	Ağırlık [g]
227-201	0-15	±2	±0,1 + (ayarlanmış ölçüm kuvveti/10)	0,5; 1; 1,5; 2; 2,5	300
227-203	15-30	±2	±0,1 + (ayarlanmış ölçüm kuvveti/10)	0,5; 1; 1,5; 2; 2,5	380
227-205	0-10	±2	0,4 + (ayarlı ölçüm kuvveti/10)	2; 4; 6; 8; 10	340
227-206	10-20	±2	0,4 + (ayarlı ölçüm kuvveti/10)	2; 4; 6; 8; 10	425
227-207	20-30	±2	0,4 + (ayarlı ölçüm kuvveti/10)	2; 4; 6; 8; 10	415

<sup>(1)</sup> Ölçerken cihaz yönelimi sadece yatayda ±3 derece olan ölçü aletleri için geçerlidir.



Seri 227	
Fonksiyonlar	227-201 227-205
ORIGIN	●
Sıfırlama/ABS	●
Açma-Kapama	●
Düşük voltaj alarmı	●
Bilgi çıkışı	●
Ön seçim	●
Dondurma fonksiyonu	●

## Özellikler

Ölçüm yönü	yatay
Hassasiyet	Özellikler listesine bakınız (sayısal olarak belirtme hatası hariç)
Cetvel	0,001 mm
Çözünürlüğü	
Düzlemsellik	0,3 µm
Ölçüm yüzeyleri	Taşlanmış ve leblenmiş karbür yüzeyli
Ölçüm mili	ø6,35 mm, dönmeyen, 10 mm adımlı
Paralellik	2 µm
Pil ömrü	Yaklaşık 1 yıl, yaklaşık 3 yıl (227-205)
Teslimat	Takım kutusu,ölçü ayarı (10-30mm modellerde), vida, 1 adet pil ile birlikte teslim edilir.

## Opsiyonel aksesuarlar

No.	Tanım
937387	Digimatic kablo, 1 m
965013	Digimatic kablo, 2 m
02AZD790E	U-Wave Bağlantı kablosu, .
06AFM380E	USB giriş kablosu, 2 m

## Sarf malzeme yedekleri

No.	Tanım
938882	SR44 Pil



Ölçüm kuvveti ayarlanabilir

